

ΠΡΟΔΙΑΓΡΑΦΗ ΕΝΟΠΛΩΝ ΔΥΝΑΜΕΩΝ

ΠΕΔ-Α-00368

ΕΚΔΟΣΗ 1^η

ΣΤΟΛΕΣ ΕΠΙΘΕΩΡΗΣΗΣ ΧΕΙΜΕΡΙΝΕΣ ΝΑΥΤΟΔΙΟΠΩΝ

24 ΜΑΙΟΥ 2017

ΕΛΛΗΝΙΚΗ ΔΗΜΟΚΡΑΤΙΑ
ΥΠΟΥΡΓΕΙΟ ΕΘΝΙΚΗΣ ΑΜΥΝΑΣ

ΑΔΙΑΒΑΘΜΗΤΟ - ΑΝΑΡΤΗΤΕΟ
ΣΤΟ ΔΙΑΔΙΚΤΥΟ

ΠΙΝΑΚΑΣ ΠΕΡΙΕΧΟΜΕΝΩΝ

	ΣΕΛΙΔΑ
1 ΠΕΔΙΟ ΕΦΑΡΜΟΓΗΣ.....	3
2 ΣΧΕΤΙΚΑ ΕΓΓΡΑΦΑ.....	3
3 ΤΑΞΙΝΟΜΗΣΗ.....	5
4 ΤΕΧΝΙΚΑ ΧΑΡΑΚΤΗΡΙΣΤΙΚΑ.....	5
4.1 Ορισμός υλικού.....	5
4.2 Φυσικά χαρακτηριστικά.....	5
4.3 Σχεδίαση - Κατασκευή.....	15
4.4 Απαιτήσεις Νομοθεσίας.....	17
4.5 Επισήμανση υλικού.....	17
5 ΣΥΣΚΕΥΑΣΙΑ / ΕΠΙΣΗΜΑΝΣΕΙΣ.....	17
5.1 Συσκευασία.....	17
5.2 Επισημάνσεις συσκευασιών.....	18
6 ΑΠΑΙΤΗΣΕΙΣ ΣΥΜΜΟΡΦΩΣΗΣ ΥΛΙΚΟΥ.....	18
6.1 Συνοδευτικά έγγραφα.....	18
6.2 Επιθεωρήσεις / Δοκιμές.....	18
7 ΥΠΗΡΕΣΙΕΣ ΥΠΟΣΤΗΡΙΞΗΣ.....	22
7.1 Εγγυήσεις.....	22
8 ΛΟΙΠΕΣ ΑΠΑΙΤΗΣΕΙΣ.....	22
8.1 Χρόνος παράδοσης.....	22
8.2 Τόπος παράδοσης.....	23
8.3 Αριθμός παρτίδων.....	23
9 ΠΕΡΙΕΧΟΜΕΝΟ ΠΡΟΣΦΟΡΑΣ.....	23
10 ΣΗΜΕΙΩΣΕΙΣ.....	24
10.1 Λέξεις κλειδιά.....	24
11 ΠΡΟΤΑΣΕΙΣ ΒΕΛΤΙΩΣΗΣ ΤΕΧΝΙΚΗΣ ΠΡΟΔΙΑΓΡΑΦΗΣ.....	24
ΠΡΟΣΘΗΚΗ I ΠΙΝΑΚΑΣ 1, ΑΝΟΧΕΣ ΚΑΙ ΕΚΠΤΩΣΕΙΣ.....	25
ΓΙΑ ΜΑΛΛΙΝΑ - ΣΥΜΜΙΚΤΑ ΥΦΑΣΜΑΤΑ	
ΠΡΟΣΘΗΚΗ I ΠΙΝΑΚΑΣ 2, ΑΝΟΧΕΣ ΚΑΙ ΕΚΠΤΩΣΕΙΣ.....	26
ΓΙΑ ΒΑΜΒΑΚΕΡΑ - ΣΥΜΜΙΚΤΑ ΥΦΑΣΜΑΤΑ	
ΠΡΟΣΘΗΚΗ II ΕΛΑΧΙΣΤΟ ΑΠΟΔΕΚΤΟ ΠΟΣΟΣΤΟ.....	27
ΑΝΤΙΣΚΟΡΙΚΗΣ ΟΥΣΙΑΣ	
ΕΓΚΡΙΣΗ ΤΕΧΝΙΚΗΣ ΠΡΟΔΙΑΓΡΑΦΗΣ.....	28

1 ΠΕΔΙΟ ΕΦΑΡΜΟΓΗΣ

1.1 Η παρούσα Προδιαγραφή Ενόπλων Δυνάμεων (ΠΕΔ) καλύπτει τις απαιτήσεις προμήθειας των χειμερινών στολών επιθεώρησης ναυτοδιόπων (Ν/Δ), (ανδρών και γυναικών) απόχρωσης μπλε σκούρα με βάση τις ανάγκες του Π. Ναυτικού.

1.2 Η χειμερινή στολή επιθεώρησης Ν/Δ χορηγείται ως επιμέρους είδος στολής σύμφωνα με το Κανονισμό Στολών (ΚΣ) του Πολ. Ναυτικού ως § 2.1.4 στο προσωπικό στρατευμένης θητείας και στους σπουδαστές Παραγωγικών Σχολών.

2 ΣΧΕΤΙΚΑ ΕΓΓΡΑΦΑ

2.1 Νομοθεσία

2.1.1 Κανονισμός (ΕΚ) αριθ. 1907/2006 του Ευρωπαϊκού Κοινοβουλίου και του Συμβουλίου της 18ης Δεκεμβρίου 2006, για την καταχώριση, την αξιολόγηση, την αδειοδότηση και τους περιορισμούς των χημικών προϊόντων (REACH) και για την ίδρυση του Ευρωπαϊκού Οργανισμού Χημικών Προϊόντων καθώς και για την τροποποίηση της οδηγίας 1999/45/ΕΚ και για κατάργηση του κανονισμού (ΕΟΚ) αριθ. 793/93 του Συμβουλίου και του κανονισμού (ΕΚ) αριθ. 1488/94 της Επιτροπής καθώς και της οδηγίας 76/769/ΕΟΚ του Συμβουλίου και των οδηγιών της Επιτροπής 91/155/ΕΟΚ, 93/67/ΕΟΚ, 93/105/ΕΚ και 2000/21/ΕΚ, όπως τροποποιήθηκε και ισχύει.

2.1.2 Κανονισμός (ΕΚ) αριθ. 2195/2002 του Ευρωπαϊκού Κοινοβουλίου και του Συμβουλίου της 5^{ης} Νοεμβρίου 2002 περί του κοινού λεξιλογίου για τις δημόσιες συμβάσεις (CPV) όπως έχει τροποποιηθεί και ισχύει.

2.1.3 Οδηγία 98/8 του Ευρωπαϊκού Κοινοβουλίου και του Συμβουλίου της 16^{ης} Φεβρουαρίου 1998 για τη διάθεση βιοκτόνων στην αγορά όπως έχει τροποποιηθεί και ισχύει.

2.1.4 ΠΔ 241/2000 - Άρθρο 2 (ΦΕΚ 205Α'/22-09-00) «Κανονισμός Στολών Πολεμικού Ναυτικού».

2.2 Πρότυπα

2.2.1 EN ISO 105-A01, «Textiles - Tests for color fastness - Part A01: General principles of testing».

2.2.2 EN ISO 105-B01, «Textiles - Tests for color fastness - Part B01: Color fastness to light: Daylight».

2.2.3 EN ISO 105-B02, «Textiles - Tests for color fastness - Part B02: Color fastness to artificial light: Xenon arc fading lamp test».

2.2.4 EN ISO 105-C06, «Textiles - Tests for color fastness - Part C06: Color fastness to domestic and commercial laundering».

2.2.5 EN ISO 105-D01, «Textiles - Tests for color fastness - Part D01: Color fastness to dry cleaning using perchloroethylene solvent».

2.2.6 EN ISO 105-E04, «Textiles - Tests for color fastness - Part E04: Color fastness to perspiration».

2.2.7 EN ISO 105-J01: «Textiles - Tests for color fastness - Part J01: General principles for measurement of surface color».

2.2.8 EN ISO 105-J03: «Textiles - Tests for color fastness - Part J03: Calculation of color differences».

2.2.9 EN ISO 105-X12:2002, «Textiles - Tests for color fastness - Part X12: Color fastness to rubbing».

2.2.10 EN ISO 1833-1, «Textiles quantitative chemical analysis - Part 1: General principles of testing».

2.2.11 EN ISO 1833-2, «Textiles quantitative chemical analysis - Part 2: Ternary fiber mixtures».

2.2.12 EN ISO 3071, «Textiles - Determination of pH of aqueous extract».

- 2.2.13** EN ISO 3758, «Textiles - Care labeling code using symbols».
- 2.2.14** EN ISO 3759, «Textiles - Preparation, marking and measuring of fabric specimens and garments in tests for determination of dimensional change».
- 2.2.15** EN ISO 5077, «Textiles - Determination of dimensional change in washing and drying».
- 2.2.16** EN ISO 6330, «Textiles - Domestic washing and drying procedures for textile testing».
- 2.2.17** EN ISO 9001, «Συστήματα διαχείρισης της ποιότητας - Απαιτήσεις».
- 2.2.18** EN ISO 12945-1:2000, «Textiles - Determination of fabric propensity to surface fuzzing and to pilling - Part 1: Pilling box method».
- 2.2.19** EN ISO 13934-1, «Textiles - Tensile properties of fabrics - Part 1: Determination of maximum force and elongation at maximum force using the strip method».
- 2.2.20** EN ISO 13934-2, «Textiles - Tensile properties of fabrics - Part 2: Determination of maximum force using the grab method».
- 2.2.21** EN ISO 17025, «General requirements for the competence of testing and calibration laboratories».
- 2.2.22** EN ISO/IEC 17050-1, «Conformity assessment - Supplier's declaration of conformity - Part 1: General requirements».
- 2.2.23** EN 1049-2, «Textiles - Fabrics - Determination of number of threads per unit length».
- 2.2.24** EN 12127, «Textiles - Fabrics - Determination of mass per unit area using small samples».
- 2.2.25** EN 14362-1, «Textiles - Methods for the determination of certain aromatic amines derived from azo colorants - Part 1: Detection of the use of certain azo colorants accessible with and without extracting fibres».
- 2.2.26** EN 14362-3 «Textiles - Methods for determination of certain aromatic amines derived from azo colorants - Part 3: Detection of the use of certain azo colorants, which may release 4-aminobenzene».
- 2.2.27** ISO 2859-1:1999 + Amd 1:2011, «Sampling procedures for inspection by attributes - Part1: Sampling schemes indexed by acceptance quality limit (AQL) for lot-by-lot inspection».
- 2.2.28** ISO 7211-1, «Textiles - Woven fabrics - Construction - Methods of analysis - Part 1: Methods for the presentation of a weave diagram and plans for drafting, denting and lifting».
- 2.2.29** ISO 7211-5, «Textiles - Woven fabrics - Construction - Methods of analysis - Part 5: Determination of linear density of yarn removed from fabric».
- 2.2.30** EN 20105-A02, «Textiles - Tests for color fastness - Part A02: Grey scale for assessing change in color».
- 2.2.31** BS 4162:1983, «Test methods for buttons».
- 2.2.32** BS 8459:2005, «Method of determination of extractable matter in textiles».
- 2.2.33** ASTM D 629, «Standard test methods for quantitative analysis of textiles».
- 2.2.34** ASTM D 1113, «Standard test method for vegetable and other alkali-insoluble impurities in scoured wool».
- 2.2.35** ASTM D 3991, «Standard Specifications for fineness of wool or mohair and assignment of grade».
- 2.2.36** OekoTex® Standard 100 (Σύστημα απονομής οικολογικού σήματος).
- 2.2.37** Woolmark Company TM 27:2003, «Insect Resist (IR) Agent: Chemical assay for content».
- 2.2.38** Woolmark Company TM 28:2003, «Insect Resist (IR) Agent: Fastness Testing».

2.3 ΤΠ

2.3.1 Woolmark Company Specification W1:2000: «Flat woven, pile woven and presses felt apparel products».

2.3.2 Woolmark Company Specification CP-4:2013, «Products for the Insect Resist treatment of wool products».

2.3.3 Οι γενικοί όροι του βιβλίου «Τεχνικές Προδιαγραφές Υφασμάτων» του Υπ. Εμπορίου τεύχος Α', Έκδοση 3η, 1988.

2.3.4 ΚΕΦΝ Ν-2055 Η 2009, που καταργείται με την παρούσα.

2.4 Τα σχετικά έγγραφα, στην έκδοση που αναφέρονται, αποτελούν μέρος της παρούσας προδιαγραφής. Για τα έγγραφα, για τα οποία δεν αναφέρεται έτος έκδοσης, εφαρμόζεται η τελευταία έκδοση, συμπεριλαμβανομένων των τροποποιήσεων. Σε περίπτωση αντίφασης της παρούσας προδιαγραφής με μνημονεύμενα πρότυπα, κατ'εξουσιοδότηση η προδιαγραφή, υπό την προϋπόθεση ικανοποίησης της ισχύουσας νομοθεσίας της Ελληνικής Δημοκρατίας.

3 ΤΑΞΙΝΟΜΗΣΗ

3.1 Η ταξινόμηση της χειμερινής στολής είναι συναρτήσει των μεγεθών και των διαστάσεων του χιτωνίου και του παντελονιού αυτής. Στο εφοδιαστικό σύστημα του ΠΝ η ταξινόμηση παρουσιάζεται στους Πίνακες Ι έως και ΙV της § 4.2.1 της παρούσης ΠΕΔ.

3.2 Το χιτώνιο και το παντελόνι της χειμερινής στολής της § 1 ανήκουν στις κλάσεις (Group Class) 8405 «Outwear men's», και 8410 «Outwear women's» κατά NATO ACodP-2/3.

3.3 Η ταξινόμηση της χειμερινής στολής κατά CPV, σύμφωνα με το Κανονισμό § 2.1.2 αναλόγως τη φύση της προμήθειας ως σετ ή ως μεμονωμένα (ατομικά) και ανεξάρτητα είδη είναι ως ακολούθως:

3.3.1 Χειμερινή στολή (ως σετ): 18222200-3 (Σύνολα ρουχισμού).

3.3.2 Χιτώνιο (στολής): 18300000-2 (Ενδύματα).

3.3.3 Παντελόνι (στολής): 18234000-8 (Παντελόνια).

4 ΤΕΧΝΙΚΑ ΧΑΡΑΚΤΗΡΙΣΤΙΚΑ

4.1 Ορισμός υλικού

4.1.1 Η χειμερινή στολή επιθεώρησης Ν/Δ χορηγείται ως επιμέρους είδος στολής σύμφωνα με το Κανονισμό Στολών (ΚΣ) του Πολ. Ναυτικού ως § 2.1.4 στο προσωπικό στρατευμένης θητείας και στους σπουδαστές Παραγωγικών Σχολών.

4.1.2 Η χειμερινή στολή επιθεώρησης Ν/Δ αποτελείται από χιτώνιο (ή μπλούζα ή μπελαμάνα) και παντελόνι. Τα είδη της στολής μπορούν να χορηγηθούν είτε ως πλήρες σετ (κουστούμι, δηλ. χιτώνιο και παντελόνι ίδιου μεγέθους μαζί), είτε και ως ανεξάρτητα, μεμονωμένα είδη ιματισμού.

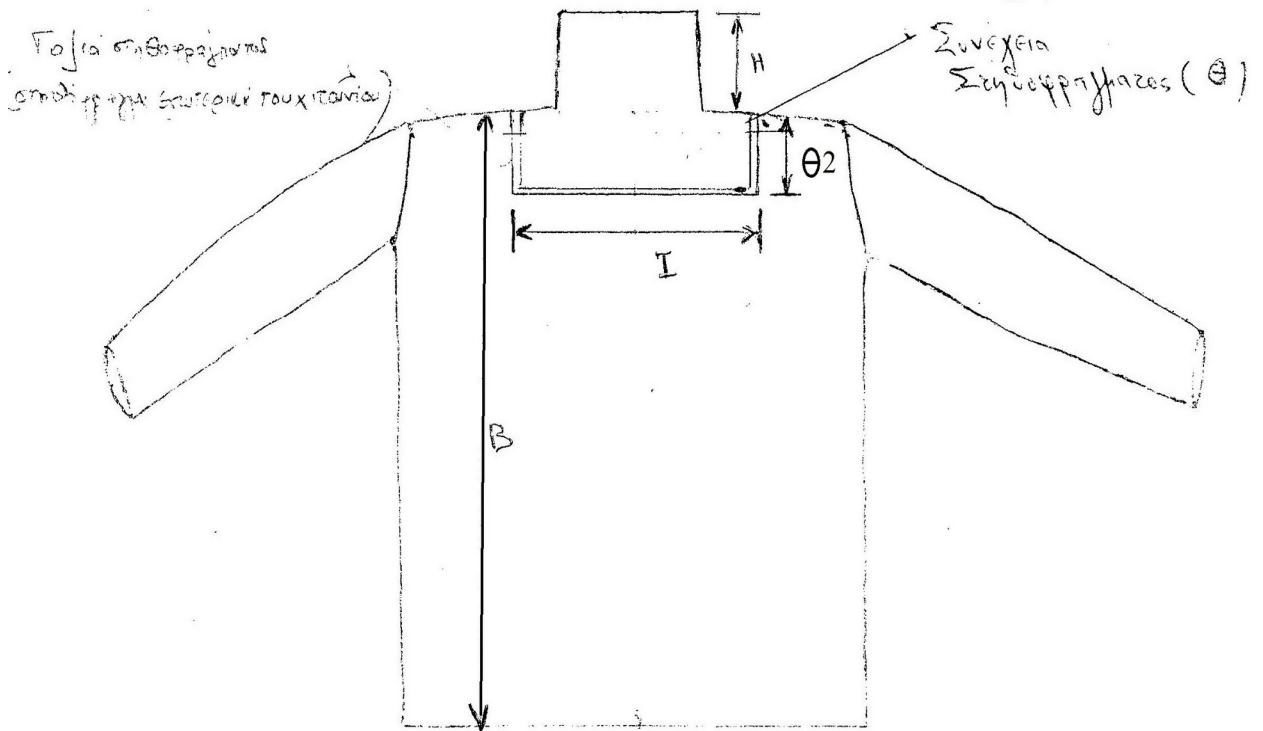
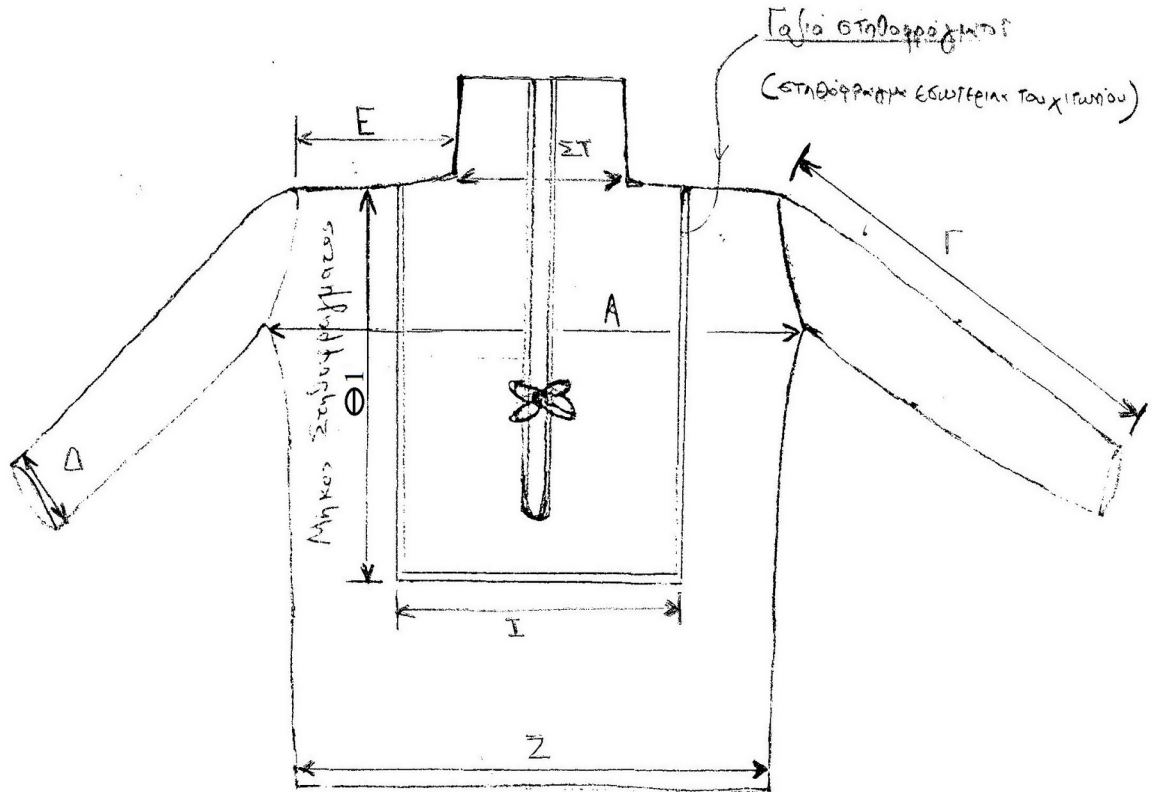
4.2 Φυσικά χαρακτηριστικά

4.2.1 Διαστάσεις: Οι κατασκευαστικές διαστάσεις του χιτωνίου και του παντελονιού της χειμερινής στολής παρουσιάζονται στα κατωτέρω Σχέδια Ι και ΙΙ αντίστοιχα και τα δεδομένα της κάθε διάστασης για καθένα μέγεθος υλικού, δίνονται στους ακόλουθους Πίνακες Ι έως και ΙV.

ΣΧΕΔΙΟ Ι

ΧΙΤΩΝΙΟ (ΜΠΕΛΑΜΑΝΑ) ΧΕΙΜΕΡΙΝΗΣ ΣΤΟΛΗΣ ΕΠΙΘΕΩΡΗΣΕΩΣ Ν/Δ

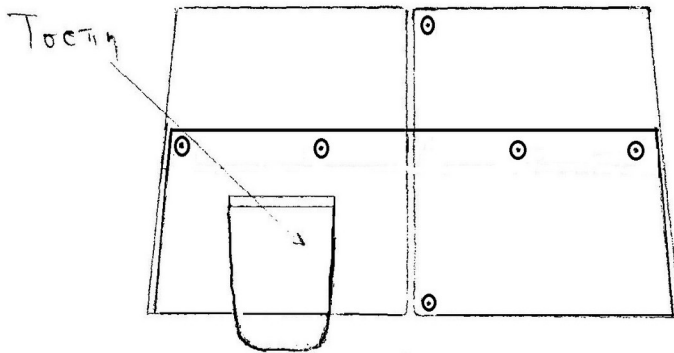
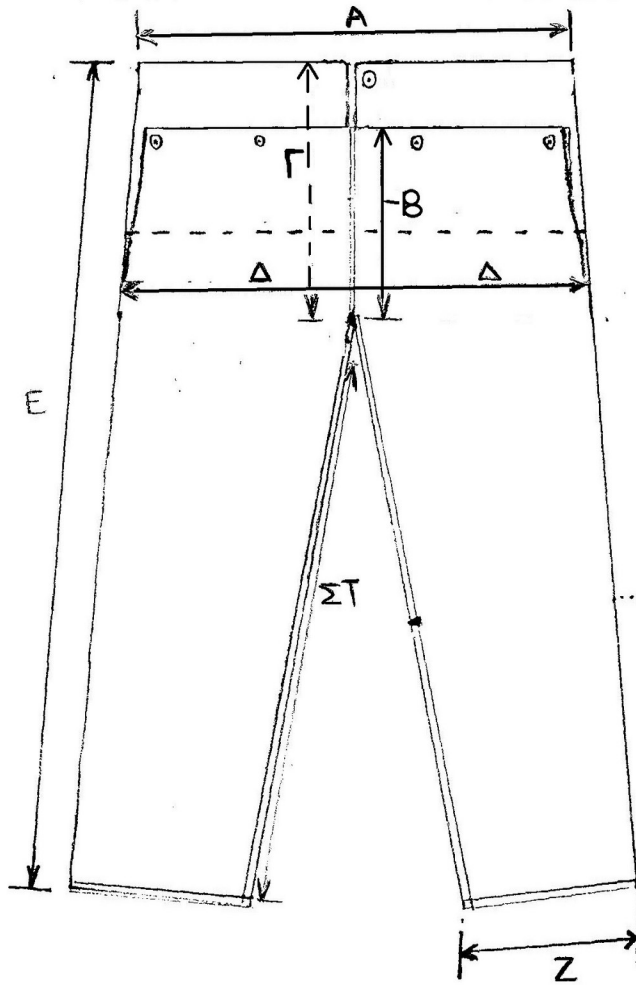
ΕΜΠΡΟΣΘΙΑ ΟΨΗ



ΟΠΙΣΘΙΑ ΟΨΗ

ΣΧΕΔΙΟ II

ΠΑΝΤΕΛΟΝΙ ΧΕΙΜΕΡΙΝΗΣ ΣΤΟΛΗΣ ΕΠΙΘΕΩΡΗΣΕΩΣ Ν/Δ



ΠΙΝΑΚΑΣ Ι (ΣΧΕΔΙΟ Ι)											
ΤΑΞΙΝΟΜΗΣΗ - ΔΙΑΣΤΑΣΕΙΣ ΧΙΤΩΝΙΟΥ ΧΕΙΜΕΡΙΝΗΣ ΣΤΟΛΗΣ ΕΠΙΘΕΩΡΗΣΕΩΣ ΝΑΥΤΟΔΙΟΠΩΝ ΑΝΔΡΩΝ											
Ναυτικός Αριθμός Ταξινόμησης (ΝΑΤ)	ΜΕΓΕΘΗ	ΣΤΗΘΟΣ (Α)	ΜΗΚΟΣ (Β)	ΜΗΚΟΣ ΜΑΝΙΚΙΟΥ (Γ)	ΑΝΟΙΓΜΑ ΜΑΝΙΚΙΟΥ ΚΑΤΩ (Δ)	ΩΜΟΣ (Ε)	ΑΝΟΙΓΜΑ ΛΑΙΜΟΥ (ΣΤ)	ΑΝΟΙΓΜΑ ΣΤΡΙΦΩΜΑΤΟΣ (Ζ)	ΥΨΟΣ ΓΙΑΚΑ (Η)	ΜΗΚΟΣ Στηθο-φράγματος (Θ1+Θ2)	ΠΛΑΤΟΣ Στηθο-φράγματος (Ι)
8405-NT-BB1-1165	1 (XS)	53	77	60	15,5	15	17	54	20	52	30
8405-NT-BB1-1166	2 (S)	55	78,5	61,5	15,5	15,5	17	56	20	52	30
8405-NT-BB1-1167	3 (M)	57	80	63	16	16	17	58	20	52	30
8405-NT-BB1-1168	4 (L)	59	81,5	64,5	16	16,5	17,5	60	20	54	32
8405-NT-BB1-1169	5 (XL)	61	83	66	16,5	16,5	18	62	20	54	32
8405-NT-BB1-1170	6 (XXL)	63	84,5	67,5	17	17	18,5	64	20	54	32
8405-NT-BB1-1171	7 (XXXL)	65	86	69	17	17,5	19	66	20	54	34
8405-NT-BB1-2000	8 *	67	86,5	69,5	17	18	19,5	68	20	56	34
8405-NT-BB1-2001	9 *	69	87	70	17,5	18,5	20	70	20	56	34
8405-NT-BB1-2002	10 *	71	87,5	70,5	18	19	20,5	72	20	56	36
8405-NT-BB1-2003	11 *	73	88	71	18	19,5	21	74	20	56	36
8405-NT-BB1-2004	12 *	75	88,5	71,5	18,5	20	21,5	76	20	58	36
8405-NT-BB1-2005	13 *	77	89	72	19	20,5	22	78	20	58	38
8405-NT-BB1-2006	14 *	79	89,5	72,5	19	21	22,5	80	20	58	38
8405-NT-BB1-2007	15 *	81	90	73	19,5	21,5	23	82	20	58	38

ΠΑΡΑΤΗΡΗΣΗ: Όλες οι διαστάσεις δίνονται σε cm. Για τις διαστάσεις (Δ), (Ε) και (ΣΤ) δίνεται ανοχή $\pm 0,5$ cm. Για τις λοιπές διαστάσεις δίνεται ανοχή ± 1 cm. Όλες οι παραπάνω μετρήσεις θα παίρνονται με το χιτώνιο ακουμπισμένο επίπεδα και σε χαλαρή κατάσταση.

* Τα μεγέθη από 8 έως 15 του ανωτέρω Πίνακα αφορούν υπερμεγέθη.

ΠΙΝΑΚΑΣ ΙΙ (ΣΧΕΔΙΟ Ι)											
ΤΑΞΙΝΟΜΗΣΗ - ΔΙΑΣΤΑΣΕΙΣ ΧΙΤΩΝΙΟΥ ΧΕΙΜΕΡΙΝΗΣ ΣΤΟΛΗΣ ΕΠΙΘΕΩΡΗΣΕΩΣ ΝΑΥΤΟΔΙΟΠΩΝ ΓΥΝΑΙΚΩΝ											
Ναυτικός Αριθμός Ταξινόμησης (ΝΑΤ)	ΜΕΓΕΘΗ	ΣΤΗΘΟΣ (Α)	ΜΗΚΟΣ (Β)	ΜΗΚΟΣ ΜΑΝΙΚΙΟΥ (Γ)	ΑΝΟΙΓΜΑ ΜΑΝΙΚΙΟΥ ΚΑΤΩ (Δ)	ΩΜΟΣ (Ε)	ΑΝΟΙΓΜΑ ΛΑΙΜΟΥ (ΣΤ)	ΑΝΟΙΓΜΑ ΣΤΡΙΦΩΜΑΤΟΣ (Ζ)	ΥΨΟΣ ΓΙΑΚΑ (Η)	ΜΗΚΟΣ Στήθο-φράγματος (Θ1+Θ2)	ΠΛΑΤΟΣ Στήθο-φράγματος (Ι)
8410-NT-BB1-1183	XS	50	65,5	59	13	12	15,5	51	20	50	28
8410-NT-BB1-1184	S	52	67	60	13	12	16	53	20	50	28
8410-NT-BB1-1185	M	54	68,5	61	13	12,5	16,5	55	20	50	28
8410-NT-BB1-1186	L	56	70	62	13,5	12,5	17	57	20	52	30
8410-NT-BB1-1187	XL	58	71,5	63	13,5	13	17,5	59	20	52	30
8410-NT-BB1-1188	XXL	60	73	64	14	13,5	18	61	20	52	30

ΠΑΡΑΤΗΡΗΣΗ: Όλες οι διαστάσεις δίνονται σε cm. Για τις διαστάσεις (Δ), (Ε) και (ΣΤ) δίνεται ανοχή $\pm 0,5$ cm. Για τις λοιπές διαστάσεις δίνεται ανοχή ± 1 cm. Όλες οι παραπάνω μετρήσεις θα παίρνονται με το χιτώνιο ακουμπισμένο επίπεδα και σε χαλαρή κατάσταση.

ΠΑΡΑΤΗΡΗΣΕΙΣ ΓΙΑ ΤΙΣ ΔΙΑΣΤΑΣΕΙΣ ΤΟΥ ΧΙΤΩΝΙΟΥ (ΠΙΝΑΚΕΣ Ι & ΙΙ)

(Α) Στήθος- Η μέτρηση λαμβάνεται στο εμπρόσθιο μέρος στη βάση των μασχαλών από την μία πλαϊνή ραφή έως την άλλη.

(Β) Μήκος - Η μέτρηση λαμβάνεται από τη ραφή ένωσης του γιακά με την πλάτη (στο μέσο της ραφής αυτής) έως το τελείωμα του κάτω άκρου του χιτωνίου.

(Γ) Μήκος Μανικιού - Η μέτρηση λαμβάνεται από τη ραφή ενώσεως του μανικιού με τον ώμο (μανικοκόλληση) ως το εξωτερικό άκρο του μανικιού.

(Δ) Ανοιγμα Μανικιού Κάτω - Η μέτρηση λαμβάνεται κατά την έννοια του πλάτους στο τελείωμα του μανικιού.

(Ε) Ωμος - Η μέτρηση λαμβάνεται κατά μήκος της ραφής του μπροστινού με το οπίσθιο φύλλο και τη βάση του γιακά μέχρι την αρχή του μανικιού.

(ΣΤ) Ανοιγμα Λαιμού: Η μέτρηση λαμβάνεται από τη μία πλαϊνή άκρη του γιακά έως την άλλη.

(Ζ) Ανοιγμα Στριφώματος: Η μέτρηση λαμβάνεται στο τελείωμα του χιτωνίου από την μία πλαϊνή ραφή έως την άλλη πλαϊνή ραφή.

(Η) Ύψος Γιακά: Το μήκος του γιακά από το σημείο ένωσης - ραφής με τη πλάτη μέχρι το τελείωμα αυτού.

(Θ) Μήκος Στήθοφράγματος (Θ1+Θ2): Η μέτρηση λαμβάνεται από την αρχή του εξωτερικού γαζιού του στήθοφράγματος στο ύψος του στήθους μέχρι την το τελείωμα του εξωτερικού γαζιού στην πλάτη.

(Ι) Πλάτος Στήθοφράγματος: Μετράται η απόσταση μεταξύ των δύο κατακόρυφων γαζιών του στήθοφράγματος κατά την έννοια του πλάτους.

ΠΙΝΑΚΑΣ ΙΙΙ (ΣΧΕΔΙΟ ΙΙ)								
ΤΑΞΙΝΟΜΗΣΗ - ΔΙΑΣΤΑΣΕΙΣ ΠΑΝΤΕΛΟΝΙΟΥ ΧΕΙΜΕΡΙΝΗΣ ΣΤΟΛΗΣ ΕΠΙΘΕΩΡΗΣΕΩΣ ΝΑΥΤΟΔΙΟΠΩΝ ΑΝΔΡΩΝ								
ΝΑΥΤΙΚΟΣ ΑΡΙΘΜΟΣ ΤΑΞΙΝΟΜΗΣΗΣ (ΝΑΤ)	ΜΕΓΕΘΗ	ΜΉΣΗ (Α)	ΜΉΚΟΣ ΚΑΒΑΛΟΥ ΕΜΠΡΟΣ (Β)	ΜΉΚΟΣ ΚΑΒΑΛΟΥ ΠΙΣΩ (Γ)	ΠΕΡΙΦΕΡΕΙΑ (Δ)	ΜΉΚΟΣ (Ε)	ΜΉΚΟΣ ΕΣΩΤΕΡΙΚΗΣ ΡΑΦΗΣ (ΣΤ)	ΑΝΟΙΓΜΑ ΚΑΤΩ ΑΚΡΩΝ (Ζ)
8405-NT-BB1-1172	1 (XS)	43	33	38	50	116	81	30
8405-NT-BB1-1173	2 (S)	45	33	39	51	116	81	30
8405-NT-BB1-1174	3 (M)	47	34	39	54	117	82	30
8405-NT-BB1-1175	4 (L)	49	34	40	56	119	83	31
8405-NT-BB1-1176	5 (XL)	51	35	40	58	120	84	31
8405-NT-BB1-1177	6 (XXL)	53	35	41	60	122	85	32
8405-NT-BB1-1178	7 (XXXL)	55	36	41,5	62	123	86	32
8405-NT-BB1-2008	8 *	57	36,5	42	64	124	86,5	33
8405-NT-BB1-2009	9 *	59	37	42,5	66	125	87	33
8405-NT-BB1-2010	10 *	61	37,5	43	68	126	87,5	33,5
8405-NT-BB1-2011	11 *	63	38	43,5	70	127	88	33,5
8405-NT-BB1-2012	12 *	65	38,5	44	72	128	88,5	33,5
8405-NT-BB1-2013	13 *	67	39	44,5	74	129	89	33,5
8405-NT-BB1-2014	14 *	70	39,5	45	77	130	89,5	33,5
8405-NT-BB1-2015	15 *	73	40	46	80	131	90	33,5

ΠΑΡΑΤΗΡΗΣΗ: Όλες οι διαστάσεις δίνονται σε cm. Για τις διαστάσεις (Β) και (Γ) δίνεται ανοχή $\pm 0,5\text{cm}$. Για τις λοιπές διαστάσεις δίνεται ανοχή $\pm 1\text{ cm}$. Όλες οι παραπάνω μετρήσεις θα παίρνονται με το παντελόνι ακουμπισμένο επίπεδα και σε χαλαρή κατάσταση.

* Τα μεγέθη από 8 έως 15 του ανωτέρω Πίνακα αφορούν υπερμεγέθη.

ΠΙΝΑΚΑΣ IV (ΣΧΕΔΙΟ II)								
ΤΑΞΙΝΟΜΗΣΗ - ΔΙΑΣΤΑΣΕΙΣ ΠΑΝΤΕΛΟΝΙΟΥ ΧΕΙΜΕΡΙΝΗΣ ΣΤΟΛΗΣ ΕΠΙΘΕΩΡΗΣΕΩΣ ΝΑΥΤΟΔΙΟΠΩΝ ΓΥΝΑΙΚΩΝ								
ΝΑΥΤΙΚΟΣ ΑΡΙΘΜΟΣ ΤΑΞΙΝΟΜΗΣΗΣ (ΝΑΤ)	ΜΕΓΕΘΗ	ΜΈΣΗ (Α)	ΜΉΚΟΣ ΚΑΒΑΛΟΥ ΕΜΠΡΟΣ (Β)	ΜΉΚΟΣ ΚΑΒΑΛΟΥ ΠΪΣΩ (Γ)	ΠΕΡΙΦΈ-ΡΕΙΑ (Δ)	ΜΉΚΟΣ (Ε)	ΜΉΚΟΣ ΕΣΩΤΕΡΙ-ΚΗΣ ΡΑΦΉΣ (ΣΤ)	ΑΝΟΙΓΜΑ ΚΑΤΩ ΑΚΡΩΝ (Ζ)
8410-NT-BB1-1189	XS	36	29	34	46	107	80	27
8410-NT-BB1-1190	S	38	30	35	48	107	80	27
8410-NT-BB1-1191	M	40	30	35	50	108	81	28
8410-NT-BB1-1192	L	42	31	36	52	110	82	28
8410-NT-BB1-1193	XL	44	31	36	54	111	83	29
8410-NT-BB1-1194	XXL	46	32	37	56	113	84	30

ΠΑΡΑΤΗΡΗΣΗ: Όλες οι διαστάσεις δίνονται σε cm. Για τις διαστάσεις (Β) και (Γ) δίνεται ανοχή $\pm 0,5$ cm. Για τις λοιπές διαστάσεις δίνεται ανοχή ± 1 cm. Όλες οι παραπάνω μετρήσεις θα παίρνονται με το παντελόνι ακουμπισμένο επίπεδα και σε χαλαρή κατάσταση.

ΠΑΡΑΤΗΡΗΣΕΙΣ ΓΙΑ ΤΙΣ ΔΙΑΣΤΑΣΕΙΣ ΤΟΥ ΠΑΝΤΕΛΟΝΙΟΥ (ΠΙΝΑΚΕΣ III & IV)

- (Α) **Μέση:** Η μέτρηση λαμβάνεται στο μπροστινό μέρος του παντελονιού στο ύψος της ζώνης από την μία πλαινή ραφή έως την άλλη.
- (Β) **Μήκος Καβάλου Εμπρός:** Η μέτρηση λαμβάνεται από το άνω άκρο του παντελονιού στο ύψος της ζώνης μέχρι τον καβάλο στο μπροστινό τμήμα του παντελονιού.
- (Γ) **Μήκος Καβάλου Πίσω:** Η μέτρηση λαμβάνεται από το άνω άκρο του παντελονιού στο ύψος της ζώνης μέχρι τον καβάλο στο οπίσθιο τμήμα του παντελονιού.
- (Δ) **Περιφέρεια:** - Η μέτρηση λαμβάνεται από τη μία πλαινή ραφή έως την άλλη στο ύψος του καβάλου.
- (Ε) **Ολικό Μήκος:** Η μέτρηση λαμβάνεται από το άνω άκρο του παντελονιού στο ύψος της ζώνης έως το τελείωμα του παντελονιού στο μπατζάκι.
- (Ζ) **Μήκος Εσωτ. Ραφής:** Η μέτρηση λαμβάνεται από τον καβάλο μέχρι το τελείωμα του παντελονιού κατ μήκος της εσωτερικής ραφής του ποδιού.
- (Θ) **Ανοιγμα Μπατζακιού** - Η μέτρηση λαμβάνεται κατά την έννοια του πλάτους στο τελείωμα του μπατζακιού.

4.2.2 Ύφασμα χειμερινής στολής:

4.2.2.1 Σύνθεση υφάσματος κατά EN ISO 1833-1 και EN ISO 1833-2 ή ASTM D 629: 100% μαλλί

4.2.2.2 Βάρος υφάσματος, κατά EN 12127 ή άλλο ισοδύναμο πρότυπο, κατ' ελάχιστο (ανοχές ως Πίνακας 1 Προσθήκης I): 375 g/m².

4.2.2.3 Ύφανση, κατά ISO 7211-1 ή άλλο ισοδύναμο πρότυπο: Διαγώνιος 2/2.

4.2.2.4 Τίτλος νήματος, κατά ISO 7211-5 ή άλλο ισοδύναμο πρότυπο (ανοχές ως Πίνακας 1 Προσθήκης I):

4.2.2.4.1 Στημόνι: 26/2 Nm Πενιέ.

4.2.2.4.2 Υφάδι: 26/2 Nm Πενιέ.

4.2.2.5 Finesse μάλλινου νήματος κατά ASTM D 3991 ή άλλο ισοδύναμο πρότυπο: 64-70' S

4.2.2.6 Αντοχή εφελκυσμού, κατά EN ISO 13934-1 ή EN ISO 13934-2 ή άλλο ισοδύναμο πρότυπο, κατ' ελάχιστο (ανοχές ως Πίνακας 1 Προσθήκης I):

4.2.2.6.1 Στημόνι: 550 N.

4.2.2.6.2 Υφάδι: 500 N.

4.2.2.7 Πυκνότητα κλωστών/cm, κατά EN 1049-2 ή άλλο ισοδύναμο πρότυπο, κατ' ελάχιστο (ανοχές ως Πίνακας 1 Προσθήκης I):

4.2.2.7.1 Στημόνι: 21.

4.2.2.7.2 Υφάδι: 21.

4.2.2.8 Έλεγχος μεταβολής διαστάσεων: Μετρούμενη κατά το πρότυπο EN ISO 5077, (μετά από προετοιμασία και μαρκάρισμα με το πρότυπο EN ISO 3759) με διαδικασία πλυσίματος (βαθμίδα) 6A και διαδικασία στεγνώματος C "Drying Flat" του προτύπου EN ISO 6330) ή άλλο ισοδύναμο πρότυπο, κατ' ελάχιστο (ανοχές ως Πίνακας 1 Προσθήκης I):

4.2.2.8.1 Στημόνι: 2,5 %.

4.2.2.8.2 Υφάδι: 2,0 %.

4.2.2.9 Αντοχή χρωματισμού (βαθμολογημένη σύμφωνα με την κλίμακα των Μπλε για την αντοχή χρωματισμού στο φως κατά EN ISO 105-B01 και για τις λοιπές αντοχές σύμφωνα με την κλίμακα του Γκρι κατά EN ISO 105-A01 και EN 20105-A02), κατ' ελάχιστο (ανοχές ως Πίνακας 1 Προσθήκης I):

4.2.2.9.1 Στη ξηρή τριβή κατά EN ISO 105-X12 ή ισοδύναμο πρότυπο: βαθμός 4-5.

4.2.2.9.2 Στην υγρή τριβή κατά EN ISO 105-X12 ή ισοδύναμο πρότυπο: βαθμός 3-4.

4.2.2.9.3 Στον ιδρώτα κατά EN ISO 105-E04 ή ισοδύναμο πρότυπο: βαθμός 4-5.

4.2.2.9.4 Στο στεγνό καθάρισμα κατά EN ISO 105-D01 ή ισοδύναμο πρότυπο: βαθμός 4-5.

4.2.2.9.5 Στο οικιακό πλύσιμο στη βαθμίδα A1S κατά EN ISO 105-C06 ή σε αντίστοιχη βαθμίδα ισοδύναμου προτύπου: βαθμός 4-5.

4.2.2.9.6 Στο ηλιακό φως, κατά EN ISO 105-B01 ή ισοδύναμο πρότυπο ή φωτισμός λυχνίας Xenon, κατά EN ISO 105-B02 ή ισοδύναμο πρότυπο: βαθμός 5-6.

4.2.2.10 Λιπαρές ουσίες κατά BS 8459 ή άλλο ισοδύναμο πρότυπο κατά μέγιστο (ανοχές ως Πίνακας 1 Προσθήκης I): 0,5%.

4.2.2.11 Φυτικές ουσίες κατά ASTM D 1113 ή άλλο ισοδύναμο πρότυπο κατά μέγιστο (ανοχές ως Πίνακας 1 Προσθήκης I): 0,5%.

4.2.2.12 Pilling (Κομπάλιασμα): Η αντοχή του μάλλινου υφάσματος στο Pilling κατά EN ISO 12945-1 σε 14.400 κύκλους τριβής θα είναι ≥ 4 .

4.2.2.13 pH: Η τιμή του pH του υδατικού διαλύματος (εκχυλίσματος) σύμφωνα με το EN ISO 3071 θα είναι: 4,0 - 7,5.

4.2.2.14 Αντισκορική επεξεργασία:

4.2.2.14.1 Το μάλλινο ύφασμα της χειμερινής στολής θα έχει υποστεί αντισκορική επεξεργασία. Ο προμηθευτής θα δηλώσει στην προσφορά του την εμπορική ονομασία ή το χημικό τύπο της αντισκορικής ουσίας που θα χρησιμοποιήσει (βλ. § 9.1.7.3).

4.2.2.14.2 Σημειώνεται ότι οποιαδήποτε εγκεκριμένη (που να συμπεριλαμβάνεται στις εγκεκριμένες ουσίες κατά την ΤΠ CP-4 της Woolmark Company) αντισκορική ουσία χρησιμοποιηθεί, θα πρέπει η περιεκτικότητα αυτής στο τελικό προϊόν, να είναι τέτοια ώστε να καλύπτει τις απαιτήσεις του επιπέδου Level 2 του Πίνακα Προσθήκης II της ΤΠ CP-4 της Woolmark Company. Η εκατοστιαία αναλογία της χρησιμοποιούμενης αντισκορικής ουσίας που καθορίζεται στον πίνακα της συνημμένης Προσθήκης II της ΤΠ CP-4, θα βασίζεται επί του βάρους καθαρής ουσίας των ινών του μαλλιού, η οποία υπάρχει μετά από 3 κύκλους στεγνού καθαρίσματος (dry clean).

4.2.2.14.4 Σημειώνεται ότι απαγορεύεται η εφαρμογή της ουσίας Mitin FF («5-χλωρο-2-[4-χλωρο-2-[[[(3,4-δichλωροφαινυλ)αμινο]-καρβονυλ]-αμινο] φαινοξυ] - βενζολο - σουλφονικό νάτριο») κατά την παραγωγή, επεξεργασία και διάθεση μάλλινων ειδών εντός της Ε.Ε, Ελβετίας και Νορβηγίας, σύμφωνα με τα καθοριζόμενα στην Οδηγία § 2.1.3.

4.2.3 Ύφασμα φόδρας

4.2.3.1 Σύνθεση υφάσματος κατά EN ISO 1833-1 και EN ISO 1833-2 ή ASTM D 629: 100% βαμβάκι

4.2.3.2 Βάρος υφάσματος, κατά EN 12127 ή άλλο ισοδύναμο πρότυπο, κατ' ελάχιστο (ανοχές ως Πίνακας 2 Προσθήκης I): 250 g/m².

4.2.2.3 Ύφανση, κατά ISO 7211-1 ή άλλο ισοδύναμο πρότυπο: Διαγώνιος 2/2.

4.2.2.4 Τίτλος νήματος, κατά ISO 7211-5 ή άλλο ισοδύναμο πρότυπο (ανοχές ως Πίνακας 2 Προσθήκης I):

4.2.3.4.1 Στημόνι: 12/1 Nec Καρντέ.

4.2.3.4.2 Υφάδι: 10/1 Nec Καρντέ.

4.2.2.5 Αντοχή εφελκυσμού, κατά EN ISO 13934-1 ή EN ISO 13934-2 ή άλλο ισοδύναμο πρότυπο, κατ' ελάχιστο (ανοχές ως Πίνακας 2 Προσθήκης I):

4.2.3.5.1 Στημόνι: 650 N.

4.2.3.5.2 Υφάδι: 500 N.

4.2.2.7 Πυκνότητα κλωστών/cm, κατά EN 1049-2 ή άλλο ισοδύναμο πρότυπο, κατ' ελάχιστο (ανοχές ως Πίνακας 2 Προσθήκης I):

4.2.3.6.1 Στημόνι: 30.

4.2.3.6.2 Υφάδι: 18.

4.2.3.7 Έλεγχος μεταβολής διαστάσεων: Μετρούμενη κατά το πρότυπο EN ISO 5077, (μετά από προετοιμασία και μαρκάρισμα με το πρότυπο EN ISO 3759) με διαδικασία πλυσίματος (βαθμίδα) 6A και διαδικασία στεγνώματος A "Line Dry" του προτύπου EN ISO 6330) ή άλλο ισοδύναμο πρότυπο, κατ' ελάχιστο (ανοχές ως Πίνακας 2 Προσθήκης I):

4.2.3.7.1 Στημόνι: 2,0 %.

4.2.3.7.2 Υφάδι: 2,0 %.

4.2.3.8 Αντοχή χρωματισμού (βαθμολογημένη σύμφωνα με την κλίμακα των Μπλε για την αντοχή χρωματισμού στο φως κατά EN ISO 105-B01 και για τις λοιπές αντοχές σύμφωνα με την κλίμακα του Γκρι κατά EN ISO 105-A01 και EN 20105-A02), κατ' ελάχιστο (ανοχές ως Πίνακας 2 Προσθήκης I):

4.2.3.8.1 Στη ξηρή τριβή κατά EN ISO 105-X12 ή ισοδύναμο πρότυπο: βαθμός 4-5.

4.2.3.8.2 Στην υγρή τριβή κατά EN ISO 105-X12 ή ισοδύναμο πρότυπο: βαθμός 3-4.

4.2.3.8.3 Στον ιδρώτα κατά EN ISO 105-E04 ή ισοδύναμο πρότυπο: βαθμός 4-5.

4.2.3.8.4 Στο στεγνό καθάρισμα κατά EN ISO 105-D01 ή ισοδύναμο πρότυπο: βαθμός 4-5.

4.2.3.8.5 Στο οικιακό πλύσιμο στη βαθμίδα A1S κατά EN ISO 105-C06 ή σε αντίστοιχη βαθμίδα ισοδύναμου προτύπου: βαθμός 4-5.

4.2.3.8.6 Στο ηλιακό φως, κατά EN ISO 105-B01 ή ισοδύναμο πρότυπο ή φωτισμός λυχνίας Xenon, κατά EN ISO 105-B02 ή ισοδύναμο πρότυπο: βαθμός 5-6.

4.2.4 Κουμπιά Στολής

Θα κατασκευάζονται από θερμοσκληρυνόμενο πλαστικό και θα αντέχουν στη μέγιστη θερμοκρασία σιδερώματος (150 °C) του είδους, εξεταζόμενα σύμφωνα με το πρότυπο BS 4162. Θα έχουν μπλε σκούρα απόχρωση, όμοια με αυτήν του υφάσματος κατασκευής και θα έχουν σχήμα κυκλικό με διάμετρο 17 ± 1 mm. Η κάτω επιφάνεια τους θα είναι επίπεδη ή καμπύλη, η δε επάνω θα είναι κυρτή με κοιλότητα στο κέντρο και θα φέρει 4 οπές.

4.2.5 Μάλλινη ταινία

Η μάλλινη ταινία θα χρησιμοποιηθεί για τη δημιουργία του κόμπου του χιτωνίου θα έχει ύφανση ψαροκόκαλο ή διαγωνάλ και παρόμοιες αντοχές χρωματισμού με το ύφασμα κατασκευής της στολής. Το πλάτος της θα είναι 25 - 30 mm και το μήκος της 65 - 70 cm.

4.2.6 Κλωστή Ραφής

Για τη ραφή της χειμερινής στολής θα χρησιμοποιηθεί βαμβακερή ή πολυεστερική κλωστή, τίτλου 30/3 Nec απόχρωσης όμοια με αυτήν του υφάσματος κατασκευής της. Επιπλέον η κλωστή ραφής θα έχει σταθερότητα αντοχών στον χρωματισμό, όμοια με αυτήν του μάλλινου υφάσματος της στολής.

4.2.7 Απόχρωση

4.2.7.1 Η απόχρωση της χειμερινής στολής επιθεώρησης Ν/Δ θα είναι μπλε σκούρα. Η απόχρωση της πρότυπης μπλε σκούρας χειμερινής στολής επιθεώρησης Ν/Δ (Standard Δείγμα Υπηρεσίας) δίνεται (καθορίζεται) από τις ακόλουθες τιμές ανάκλασης:

ΠΙΝΑΚΑΣ ΤΙΜΩΝ ΑΝΑΚΛΑΣΕΩΝ (ΚΑΜΠΥΛΗ ΑΝΑΚΛΑΣΗΣ) ΔΕΙΓΜΑΤΟΣ ΥΠΗΡΕΣΙΑΣ (STANDARD ΔΕΙΓΜΑ ΥΠΗΡΕΣΙΑΣ) ΜΠΛΕ ΣΚΟΥΡΑΣ ΧΕΙΜΕΡΙΝΗΣ ΣΤΟΛΗΣ ΕΠΙΘΕΩΡΗΣΗΣ Ν/Δ	
ΜΗΚΟΣ ΚΥΜΑΤΟΣ, λ (wave length λ, nm)	ΑΝΑΚΛΑΣΗ, % (Reflectance, %)
400	2,54500
410	2,59167
420	2,67167
430	2,73333
440	2,75167
450	2,76500
460	2,69667
470	2,61333
480	2,55333
490	2,44833
500	2,34333
510	2,25833
520	2,11833
530	2,04000
540	2,01000
550	1,94167
560	1,87833
570	1,86333
580	1,86667
590	1,88167
600	1,83000
610	1,81500
620	1,81667
630	1,84667
640	1,98000

650	2,18667
660	2,51667
670	3,07000
680	3,86833
690	5,00333
700	6,50833

Από τις τιμές του ανωτέρω Πίνακα προκύπτουν οι ακόλουθες χρωματικές συντεταγμένες του χώρου CIE L^*, a^*, b^* ($D_{65} / 10^\circ$):

$L^* = 15,70$

$a^* = 0,52$

$b^* = - 5,05$

4.2.7.2 Χρωματομετρική Σύγκριση Αποχρώσεων (Του Προτύπου Δείγματος της Υπηρεσίας σε σχέση με τα υπό παραλαβή υλικά):

4.2.7.2.1 Θα χρησιμοποιηθεί σύστημα χρωματομετρίας (φασματοφωτόμετρο ανάκλασης) με γεωμετρία μέτρησης $d / (0^\circ \text{ έως } 10^\circ)$ ή $(0^\circ \text{ έως } 10^\circ) / d$ (d : διαχεόμενος φωτισμός ή διαχεόμενη παρατήρηση) με πρότυπο φωτισμό τον CIE Standard Illuminant D_{65} και με τον πρότυπο παρατηρητή 10° CIE Standard Observer 1964. Οι μετρήσεις θα πραγματοποιούνται συμπεριλαμβανομένης της γυαλάδας (specular included) και του UV της λάμπας Xenon (UV included). Η διάμετρος της οπής μέτρησης του φασματοφωτομέτρου (aperture) θα είναι μεγαλύτερη από 1,2 cm.

4.2.7.2.2 Οι μετρήσεις θα γίνονται σε τρία (3) διαφορετικά σημεία σε κάθε τεμάχιο του δείγματος § 6.2.2.1 μετρώντας το κάθε σημείο δύο (2) φορές με διαφορετικό προσανατολισμό που θα διαφέρει κατά 90° (υφάδι - στημόνι). Τα προς εξέταση σημεία θα είναι διπλωμένα δύο (2) φορές προκειμένου από τη μέτρηση να μην επηρεάζονται από την επιφάνεια στήριξης του δείγματος. Η επιφάνεια στήριξης θα είναι κατά προτίμηση κάποιου ουδέτερου γκρι χρώματος.

4.2.7.2.3 Από τις ληφθείσες έξι (6) μετρήσεις, το σύστημα χρωματομετρίας (φασματοφωτόμετρο ανάκλασης) εξάγει έξι (6) τιμές των L^* , a^* , b^* . Απ' αυτές εξάγεται ο μέσος όρος (M.O.) για κάθε συντεταγμένη (L^* , a^* , b^*) που θα εκφράζει τις χρωματικές συντεταγμένες του κάθε τεμαχίου του δείγματος.

4.2.7.2.4 Ο έλεγχος της απόχρωσης των υπό παραλαβή χειμερινών στολών επιθεώρησης θα γίνεται με τη ανωτέρω διαδικασία των §§ 4.2.7.2.1 έως 4.2.7.2.3, σύμφωνα με την οποία ο υπολογισμός της χρωματικής διαφοράς $\Delta E_{cmc}(2:1)$ των τεμαχίων του δείγματος ως προς το Πρότυπο Δείγμα Υπηρεσίας, θα δίδεται με τη χρήση της παρακάτω εξίσωσης CMC(2:1): $\Delta E_{cmc}(2:1) = [(\Delta L^*/2S_L)^2 + (\Delta C^*_{ab}/S_C)^2 + (\Delta H^*_{ab}/S_H)^2]^{1/2}$ (βλ. EN ISO 105 Part J01 & J03).

4.2.7.2.5 Για τις προκύπτουσες τιμές χρωματικής διαφοράς $\Delta E_{cmc}(2:1)$ των τεμαχίων του δείγματος § 6.2.2.1, εξάγεται ο M.O. ο οποίος εκφράζει τη χρωματική διαφορά $\Delta E_{cmc}(2:1)$ της παρτίδας και για την οποία θα ισχύουν τα αναφερόμενα στην § 6.2.4.8.

4.3 Σχεδίαση - κατασκευή

Η στολή αποτελείται από χιτώνιο (μπελαμάνα) και παντελόνι.

4.3.1 Χιτώνιο

4.3.1.1 Κατασκευάζεται από το μάλλινο ύφασμα της § 4.2.2. Είναι εφαρμοστό στο σώμα και καλύπτει τους γλουτούς.

4.3.1.2 Στο στήθος έχει άνοιγμα σε μορφή τριγώνου (πολύ οξεία γωνία) που η «κάτω» κορυφή του απέχει 30 ± 1 cm από την οριζόντια ραφή ένωσης του γιακά με το οπίσθιο φύλλο. Σε απόσταση $9 \pm 0,5$ cm πάνω από την «κάτω» κορυφή του τριγωνικού ανοίγματος οι δύο πλευρές του ανοίγματος ράβονται - συνδέονται «τοπικά» με κλωστή της

§ 4.2.6 με 5-6 «περάσματα» και μαζί σε αυτό το σημείο ράβεται και η μάλλινη ταινία της § 4.2.5 στο μέσο του μήκους αυτής, έτσι ώστε να αποτελούν ένα «σώμα» και κατ' αυτό τον τρόπο να αποφεύγεται η απώλεια της μάλλινης ταινίας § 4.2.5 από την πλευρά του χρήστη.

4.3.1.3 Σε απόσταση περίπου 10 ± 1 cm κάτω από την κορυφή του τριγωνικού ανοίγματος ξεκινά το στηθόφραγμα (τεμάχιο υφάσματος εσωτερικά στο ύψος του στήθους) και το τελείωμα αυτού ράβεται στην πλάτη του χιτωνίου, σύμφωνα με τις διαστάσεις που δίνονται στους συνημμένους Πίνακες I και II της § 4.2.1.

4.3.1.4 Το χιτώνιο έχει στο μπροστινό μέρος δύο εσωτερικές τσέπες που κουμπώνουν εσωτερικά με κουμπί της § 4.2.4 με μήκος πλευράς 22 ± 1 cm (κατακόρυφα) και πλάτος 15 ± 1 cm (οριζόντια), αριστερά και δεξιά από το άνοιγμα, σε απόσταση $9 \pm 0,5$ cm από την κάτω κορυφή του τριγωνικού ανοίγματος δηλαδή στο σημείο που ράβεται και η κλωστή ένωσης των δύο πλευρών όπως αναφέρεται ανωτέρω.

4.3.1.5 Ο γιακάς έχει ορθογώνιο σχήμα, το μεν ύψος του (πλάτος) είναι 20 ± 1 cm, το δε μήκος (άνοιγμα) του δίνεται στους Πίνακες I και II της § 4.2.1. Στο οπίσθιο και εξωτερικό μέρος του γιακά, ράβεται ένα κομμάτι λευκού βαμβακερού ή σύμμεικτου (βαμβάκι - πολυεστέρας) υφάσματος για την αναγραφή των στοιχείων του κατόχου (π.χ. ΑΓΜ κλπ), διαστάσεων μήκους $12 \pm 0,5$ cm και πλάτους $5,5 \pm 0,5$ cm.

4.3.2 Παντελόνι

4.3.2.1 Κατασκευάζεται από το μάλλινο ύφασμα της § 4.2.2 και φτάνει 5 ± 1 cm πάνω από τη μέση και είναι εφαρμοστό σ' αυτήν.

4.3.2.2. Αποτελείται από δύο κομμάτια που η ραφή τους βρίσκεται στο εσωτερικό μέρος του ποδιού.

4.3.2.3 Σε κάθε πλευρά φέρει από μία κατακόρυφη σχισμή μήκους 16 ± 1 cm (μετρούμενη από το σημείο της πονταρισιάς μέχρι το ανώτατο άκρο της περιφέρειας) και δημιουργείται έτσι ένα μπροστινό ορθογώνιο αναδιπλωμένο κομμάτι. Πίσω από το ορθογώνιο (αναδιπλούμενο) τεμάχιο ράβονται με πλαϊνές ραφές, δύο κομμάτια από το ίδιο ύφασμα που έχουν τραπεζοειδές σχήμα. Τα κομμάτια αυτά κουμπώνουν μεταξύ τους με τρία (3) κουμπιά της § 4.2.4 που βρίσκονται κάθετα (κατακόρυφα) στο αριστερό κομμάτι. Επίσης τα δύο (2) τραπεζοειδή κομμάτια φέρουν από δύο (2) οριζόντια κουμπιά της § 4.2.4 πάνω στα οποία κουμπώνει το μπροστινό ορθογώνιο τεμάχιο το οποίο φέρει κατάλληλα ραμμένες αντίστοιχες κουμπότρυπές.

4.3.2.4 Το παντελόνι έχει εσωτερική επένδυση από μπλε σκούρο ύφασμα φόδρας της § 4.2.3, η οποία καλύπτει τα δύο τραπεζοειδή κομμάτια και το αντίστοιχο πίσω μέρος.

4.3.2.5 Το αριστερό τραπεζοειδές τεμάχιο υφάσματος φέρει οριζόντια τσέπη με μήκος πλευράς 22 ± 1 cm (κατακόρυφα) και πλάτος 15 ± 1 cm (οριζόντια).

4.3.2.6 Το πλάτος των κάτω άκρων τους κυμαίνεται από 26 έως 33,5 cm (ανάλογα με το μέγεθος και τον τύπο, ανδρικό ή γυναικείο βλ. Πίνακες III και IV της § 4.2.1). Το μήκος του φτάνει μέχρι το πάνω μέρος του τακουριού.

Σημείωση: Το αριστερό - δεξί μέρος της στολής θεωρείται η πλευρά που απεικονίζεται στο μάτι εξωτερικού παρατηρητή ή (διαζ) η αντίθετη πλευρά κατά την έννοια του χρήστη.

4.3.3 Επίσημο Δείγμα Υπηρεσίας - Πατρόν

4.3.3.1 Με το Επίσημο Δείγμα της Υπηρεσίας προσδιορίζεται ο τρόπος ραφής - κατασκευής του χιτωνίου και του παντελονιού της στολής σε συνδυασμό με το πατρόν κοπής - ραφής της και η γενικότερη μακροσκοπική εμφάνιση αυτού: ευκαμψία, αφή, καθαρότητα, φινίρισμα κ.λ.π. και γενικά ισχύει μόνο για τα χαρακτηριστικά τα οποία αναφέρονται στην επ' αυτού αναρτημένη καρτέλα.

Σημείωση: Το Επίσημο Δείγμα κατά το χρόνο εκτέλεσης του εκάστοτε μειοδοτικού διαγωνισμού θα βρίσκεται στο χώρο της αρμόδιας για το διαγωνισμό Υπηρεσίας. Οι

υποψήφιοι προμηθευτές θα μπορούν να επισκεφτούν την Υπηρεσία και θα έχουν την δυνατότητα/ευχέρεια να το μελετήσουν / εξετάσουν επί τόπου.

4.3.3.2 Η Υπηρεσία παρέχει με απόδειξη στον μειοδότη κατασκευαστή με υποχρέωση επιστροφής του, το Επίσημο Δείγμα της χειμερινής στολής της § 4.3.3.1 και το πατρών κοπής-ραφής της στολής (υφίσταται μόνο για τους άνδρες), τα οποία θα χρησιμοποιηθούν για την κατασκευή του περιγραφόμενου είδους. Το ανωτέρω Επίσημο Δείγμα και το πατρών κοπής - ραφής θα λειτουργούν επικουρικά των §§ 4.3.1 και 4.3.2 της παρούσης ΠΕΔ σε ότι αφορά τις λεπτομέρειες κατασκευής.

4.3.3.3 Όταν υπάρχουν ασυμφωνίες μεταξύ των διαφόρων τεχνικών χαρακτηριστικών της ΠΕΔ και του Επίσημου Δείγματος και πατρών, που δεν διευκρινίζονται αλλού στην παραπάνω καρτέλα, κατισχύουν τα χαρακτηριστικά της ΠΕΔ. Οποσδήποτε το Δείγμα Υπηρεσίας δεν ισχύει για τυχόν υπάρχουσες σ' αυτό κακοτεχνίες και ελαττώματα.

4.4 Απαιτήσεις Νομοθεσίας

Τα υλικά που θα χρησιμοποιηθούν για την κατασκευή της χειμερινής στολής επιθεώρησης Ν/Δ θα πληρούν τις νομοθετικές διατάξεις σχετικά με ουσίες που θεωρούνται επιβλαβείς για την υγεία του χρήστη και περιλαμβάνονται στο Παράρτημα XVII του Κανονισμού § 2.1.1 (REACH).

4.5 Επισήμανση (υλικού)

Κάθε χιτώνιο και κάθε παντελόνι αντίστοιχα, θα φέρει υφασμάτινη ανεξίτηλη ετικέτα όπου θα αναγράφονται τα ακόλουθα:

4.5.1 Σύνθεση υλικού.

4.5.2 Μέγεθος του υλικού

4.5.3 Τα διεθνή σύμβολα με τις οδηγίες φροντίδας (όπως καθαρισμού, σιδερώματος και στεγνώματος κ.λπ) σύμφωνα με το EN ISO 3758, που μπορεί να υποστεί το υλικό.

4.5.4 Εμπορικό σήμα ή επωνυμία του κατασκευαστή ή του προμηθευτή

4.5.5 Αριθμός σύμβασης

5 ΣΥΣΚΕΥΑΣΙΑ / ΕΠΙΣΗΜΑΝΣΕΙΣ

5.1 Συσκευασία

5.1.1 Πρωτογενής Συσκευασία

5.1.1.1 Στην περίπτωση που εκτελείται προμήθεια του είδους ως πλήρες σετ, τότε το χιτώνιο και το παντελόνι ίδιου μεγέθους, (κοστούμι) θα είναι καλά σιδερωμένα και διπλωμένα, το καθένα μέσα σε ατομική διαφανή πλαστική σακούλα, και το (προκύπτων) σετ σε μία κοινή μεγαλύτερη διαφανή πλαστική ανθεκτική σακούλα

5.1.1.2 Στην περίπτωση προμήθειας του είδους ως ανεξάρτητα και μεμονωμένα υλικά κάθε ένα χιτώνιο και κάθε ένα παντελόνι θα τοποθετούνται ανεξάρτητα μέσα σε διαφανή πλαστική ανθεκτική σακούλα καλά σιδερωμένα και διπλωμένα.

5.1.2 Δευτερογενής συσκευασία

5.1.2.1 Στην περίπτωση που εκτελείται προμήθεια του είδους ως πλήρες σετ, τότε κατάλληλος αριθμός πρωτογενών συσκευασιών σετ ίδιου μεγέθους (βλ. ανωτέρω § 5.1.1.1) θα τοποθετείται μέσα σε πεντάφυλλο χαρτοκιβώτιο ανθεκτικό στη μεταφορά και στην αποθήκευση, το οποίο θα κλείνει με κατάλληλη ταινία συσκευασίας.

5.1.2.2 Στην περίπτωση προμήθειας του είδους ως ανεξάρτητα και μεμονωμένα υλικά, τότε κατάλληλος αριθμός ίδιου μεγέθους (ίδιου NAT) μόνο του ενός εκ των δύο υλικών δηλαδή μόνο χιτώνια ή μόνο παντελόνια, θα τοποθετούνται μέσα σε πεντάφυλλο χαρτοκιβώτιο, το οποίο θα κλείνει με κατάλληλη ταινία συσκευασίας

5.1.2.3 Το χαρτοκιβώτιο δευτερογενούς συσκευασίας θα κατασκευάζεται από πεντάφυλλο χαρτόνι με ελάχιστο βάρος 700 g/m², σε σχήμα ορθογωνίου παραλληλεπίπεδου με σιδερένιους συνδετήρες πάχους 2 mm και μήκους 14 mm και σε πυκνότητα ενός

συνδετήρα ανά 3-4 cm μήκους. Είναι επιθυμητό το χαρτόνι να έχει παρασκευαστεί με τέτοιο τρόπο ώστε τα εσωτερικά του τρία (3) φύλλα να είναι εμποτισμένα με παραφίνη δια της μεθόδου του ψεκασμού.

5.2 Επισημάνσεις

5.2.1 Επισήμανση πρωτογενούς συσκευασίας

Σε κάθε πρωτογενή συσκευασία (ατομική στην περίπτωση προμήθειας ως σετ) θα αναγράφονται οι παρακάτω τουλάχιστον επισημάνσεις:

5.2.1.1 Περιγραφή του υλικού.

5.2.1.2 Μέγεθος του υλικού

5.2.1.3 Αριθμός ταξινόμησης (NAT) υλικού, ως Πίνακες I, III ή II, IV της § 4.2.1.

5.2.1.4 Εμπορικό σήμα ή επωνυμία του κατασκευαστή ή του προμηθευτή.

5.2.1.5 Αριθμός και έτος σύμβασης.

5.2.2 Επισήμανση δευτερογενούς συσκευασίας

Σε κάθε χαρτοκιβώτιο (δευτερογενής συσκευασία) στο εξωτερικό μέρος και σε εμφανές σημείο αυτού, θα αναγράφονται τα παρακάτω:

5.2.2.1 Περιγραφή του υλικού.

5.2.2.2 Μέγεθος των υλικών.

5.2.2.3 Κωδικός ΠΕΔ και αριθμοί(ος) ταξινόμησης (NAT) υλικών(ού), ως Πίνακες I, III ή II, IV της § 4.2.1.

5.2.2.4 Αριθμός και έτος συμβάσεως.

5.2.2.5 Εμπορικό σήμα ή η επωνυμία του κατασκευαστή ή του προμηθευτή.

5.2.2.6 Αριθμός περιεχόμενων τεμαχίων.

5.2.2.7 Αύξων αριθμός συσκευασίας.

5.2.2.8 Βάρος συσκευασμένου υλικού.

5.2.2.9 Μήνας και έτος κατασκευής.

5.2.3 Την ευθύνη για την ύπαρξη των επισημάνσεων των §§ 4.5, 5.2.1 και 5.2.2, σε κάθε χιτώνιο και παντελόνη, πρωτογενή συσκευασία και χαρτοκιβώτιο δευτερογενούς συσκευασίας αντίστοιχα, έχει ο προμηθευτής, που διαθέτει τα προϊόντα αυτά.

6 ΑΠΑΙΤΗΣΕΙΣ ΣΥΜΜΟΡΦΩΣΗΣ ΥΛΙΚΟΥ

6.1 Συνοδευτικά έγγραφα / Πιστοποιητικά

Για τα υλικά § 1, ο προμηθευτής στο στάδιο παράδοσης-παραλαβής υλικών, θα υποβάλει τα έγγραφα §§ 9.1.2, 9.1.3, 9.1.4 και ενδεχομένως το έγγραφο § 9.1.5.

6.2 Επιθεωρήσεις / Δοκιμές

6.2.1 Μακροσκοπικός έλεγχος - Έλεγχος διαστάσεων μεγεθών

Η Επιτροπή Παραλαβής (ΕΠ) εξετάζει δειγματοληπτικά τόσο τη δευτερογενή συσκευασία όσο και το είδος με και χωρίς πρωτογενή συσκευασία με την χρήση του ακόλουθου πίνακα που συντάχθηκε σύμφωνα με το ISO 2859-1:

ΠΙΝΑΚΑΣ ΔΕΙΓΜΑΤΟΛΗΨΙΑΣ ΜΑΚΡΟΣΚΟΠΙΚΟΥ ΕΛΕΓΧΟΥ (AQL 4,0%, Normal, Level I)		
Μέγεθος παρτίδας (αριθμός τεμαχίων)	Μέγεθος δείγματος (αριθμός τεμαχίων)	Αποδεκτός αριθμός ελαττωματικών τεμαχίων
1 - 3	Όλα	0
4 - 90	3	0
91 - 280	13	1
281 - 500	20	2

501 - 1200	32	3
1201 - 3200	50	5
3201 - 10000	80	7

6.2.1.1 Έλεγχος δευτερογενούς συσκευασίας:

6.2.1.1.1 Ως παρτίδα, για τον έλεγχο εξωτερικής (δευτερογενούς) συσκευασίας, θεωρείται η ποσότητα χαρτοκιβωτίων (τεμάχια) που παραδίδονται από τον προμηθευτή σε συγκεκριμένη ημερομηνία.

6.2.1.1.2 Ως δείγμα θεωρείται το σύνολο των τεμαχίων χαρτοκιβωτίων, που ελέγχεται μακροσκοπικά από την ΕΠ.

6.2.1.1.3 Τα τεμάχια του δείγματος επιλέγονται τυχαία από την παρτίδα,

6.2.1.2 Έλεγχος χειμερινών στολών ή μεμονωμένων ειδών με και χωρίς πρωτογενή συσκευασία:

6.2.1.2.1 Ως παρτίδα, για τον έλεγχο είδους / πρωτογενούς συσκευασίας, θεωρείται είτε η ποσότητα αριθμού στολών (σετ) είτε η ποσότητα αριθμού χιτωνίων ή παντελονιών (όταν πρόκειται για προμήθεια του ενός εκ των δύο υλικών της στολής) ανεξαρτήτως NAT με πρωτογενή συσκευασία που παραδίδεται από τον προμηθευτή σε συγκεκριμένη ημερομηνία.

6.2.1.2.2 Ως δείγμα θεωρείται το σύνολο της ποσότητας, που ελέγχεται μακροσκοπικά από την ΕΠ.

6.2.1.2.3 Ως ελαττωματικό θεωρείται ένα τεμάχιο του δείγματος, όταν διαπιστωθεί:

6.2.1.2.3.1 Έλλειψη / ασυμφωνία με τα αναγραφόμενα στις §§ 4.5 και 5.2.1.

6.2.1.2.3.2 Έλλειψη / φθορά πρωτογενούς συσκευασίας

6.2.1.2.3.3 Ύπαρξη ακαλαίσθητων σημείων και ατελειών στις ραφές (π.χ. ξέφτια, στραβά γαζιά, μη «τελειωμένες» ραφές) και γενικότερα μη επιμελημένη κατασκευή.

6.2.1.2.3.4 Ανομοιομορφία βαφής - φινιρίσματος του υφάσματος της στολής.

5.2.1.2.3.5 Επιφανειακά εξωτερικά ελαττώματα, όπως σχισίματα, τρύπες, καψίματα, μόνιμα στίγματα, κηλίδες ή οποιαδήποτε αλλοίωση της εξωτερικής επιφάνειας του υλικού.

6.2.1.2.3.6 Ασυμφωνία με τις διαστάσεις των Πινάκων I έως IV της § 4.2.1.

6.2.1.2.3.7 Σημαντικές διαφορές από το Επίσημο Δείγμα της Υπηρεσίας κατά τη κρίση της ΕΠ, πέραν των διαφοροποιήσεων που αναφέρονται στην καρτέλα του Επίσημου Δείγματος (βλ. § 4.3.3).

6.2.2 Εργαστηριακός έλεγχος ή/και σχετικός έλεγχος εγγράφων

6.2.2.1 Από κάθε παρτίδα της § 6.2.1.2.1 η ΕΠ επιλέγει τυχαία από διαφορετικά κιβώτια και από διαφορετικά μεγέθη (εάν αυτό είναι δυνατό) εναλλακτικά ως ακολούθως:

6.2.2.1.1 Είτε τρία (3) σετ στολής, δηλ ίδιο μέγεθος χιτώνιο και παντελόνι (όταν πρόκειται για προμήθεια πλήρους σετ),

6.2.2.1.2 Είτε τρία (3) χιτώνια ή τρία (3) παντελόνια (όταν πρόκειται για προμήθεια του ενός εκ των δύο υλικών της στολής).

6.2.2.2 Ένα (1) σετ στολής § 6.2.2.1.1 ή ένα τεμάχιο χιτωνίου ή παντελονιού § 6.2.2.1.2, η ΕΠ θα τα διαθέτει για την εκτέλεση του εργαστηριακού ελέγχου ύπαρξης των αζωχρωμάτων, εφόσον αυτός εκτελεστεί ως § 6.2.2.5.

6.2.2.3 Ο αριθμός των υλικών ανωτέρω §§ 6.2.2.1.1 ή 6.2.2.1.2, αποτελεί το δείγμα εργαστηριακού ελέγχου § 6.2.2.4 και ενδεχομένως § 6.2.2.5. Ο αριθμός των τεμαχίων αντιστοιχεί στο μέγεθος δείγματος για απλή δειγματοληψία, κανονικού ελέγχου με AQL 4,0%, επιπέδου S-1, του προτύπου ISO 2859-1.

6.2.2.4 Έλεγχος ιδιοτήτων (πλην αζωχρωμάτων & αντισκορικής ουσίας)

Θα εκτελεστεί εργαστηριακός έλεγχος σχετικά με τη συμμόρφωση ή μη των τεχνικών χαρακτηριστικών. Το δείγμα της § 6.2.2.1 αναλογικά της εκάστοτε περίπτωσης, θα υφίσταται εργαστηριακό έλεγχο των τεχνικών χαρακτηριστικών των §§ 4.2.2.1, 4.2.2.2, 4.2.2.3, 4.2.2.4, 4.2.2.5, 4.2.2.6, 4.2.2.7, 4.2.2.8, 4.2.2.9, 4.2.2.10, 4.2.2.11, 4.2.2.12, 4.2.2.13, 4.2.3.1, 4.2.3.2, 4.2.3.3, 4.2.3.4, 4.2.3.5, 4.2.3.6, 4.2.3.7, 4.2.3.8, 4.2.4 (σύνθεση και έλεγχος αντοχής στη θερμοκρασία) και 4.2.7.2 σύμφωνα με τα αναγραφόμενα πρότυπα, για όσα τεχνικά χαρακτηριστικά μπορούν να ελεγχθούν στο έτοιμο προϊόν. Όπου στις εν λόγω παραγράφους δεν αναφέρεται συγκεκριμένη μέθοδος ελέγχου βάσει προτύπου, θα εφαρμοστούν κατά σειρά προτίμησης τα ευρωπαϊκά πρότυπα (CEN), μετά τα διεθνή (ISO) και τέλος τα εθνικά (π.χ. BSI, ASTM, DIN, AATCC κλπ) ή οι μέθοδοι ελέγχου Y-xxx του ΓΕΣ για υφάνσιμα και κλωστ/κά υλικά.

6.2.2.5 Έλεγχος αντισκορικής ουσίας

Ο εν λόγω έλεγχος θα γίνεται με τη μέθοδο TM 27, σε συνδυασμό με τη μέθοδο ελέγχου TM 28 της Woolmark Company, που εφαρμόζεται στο διαπιστευμένο εργαστήριο της EBETAM, Παράρτημα Αθηνών ή σε διαπιστευμένα εργαστήρια του εξωτερικού με έξοδα του προμηθευτή. Ο προμηθευτής είναι δυνατό να προτείνει διαπιστευμένο εργαστήριο του εξωτερικού, εφόσον προσκομίσει αντίγραφο του πιστοποιητικού διαπίστευσης του και τα πλήρη στοιχεία του (διεύθυνση, τηλέφωνο, Fax και e-mail). Το εργαστήριο θα είναι διαπιστευμένο κατά EN ISO 17025.

6.2.2.6 Έλεγχος ύπαρξης αζωχρωμάτων (σε περίπτωση μη υποβολής του εγγράφου § 9.1.5).

Η ΕΠ μεριμνά για τη διενέργεια εργαστηριακού ελέγχου ύπαρξης αζωχρωμάτων όπως αυτά αναφέρονται στο Παράρτημα XVII του Κανονισμού της § 2.1.1 (REACH), στα επιλεγθέντα δείγματα όπως αναγράφεται στις ανωτέρω §§ 6.2.2.1 και 6.2.2.2. Για τον εν λόγω έλεγχο, θα εφαρμοστούν οι μέθοδοι ελέγχου των προτύπων EN 14362-1 ή/και EN 14362-2.

6.2.2.7 Για κάθε ένα (1) τεμάχιο δείγματος εργαστηριακού ελέγχου όπως περιγράφεται στην ανωτέρω § 6.2.2.1, θα λαμβάνεται αντίστοιχα ένα (1) τεμάχιο αντιδείγματος του ίδιου NAT, από το ίδιο κιβώτιο του αντίστοιχου δείγματος, που θα παραμένει στην ΕΠ ή στο αρμόδιο γραφείο της εκτελούσας την προμήθεια Αρχής. Τα τεμάχια δείγματος - αντιδείγματος θα αριθμούνται και θα φέρουν καρτέλα. Η καρτέλα θα υπογράφεται από την ΕΠ καθώς και από τον προμηθευτή ή νόμιμο εκπρόσωπό του. Στην καρτέλα θα αναγράφονται τα εξής:

6.2.2.7.1 Υπηρεσία προς την οποία αποστέλλονται τα τεμάχια δείγματος.

6.2.2.7.2 Αριθμός και ημερομηνία κατακύρωσης.

6.2.2.7.3 Επωνυμία του προμηθευτή.

6.2.2.7.4 Ονομασία του υλικού, NAT του υλικού ως Πίνακες I, III ή II, IV της § 4.2.1 και κωδικός ΠΕΔ.

6.2.2.7.5 Ημερομηνία παράδοσης § 6.2.1.2.1 καθώς και ημερομηνία δειγματοληψίας.

6.2.2.7.6 Ο αύξων αριθμός δευτερογενούς συσκευασίας § 5.2.2.7.

6.2.2.8 Τα τεμάχια δειγμάτων και αντιδειγμάτων των εργαστηριακών ελέγχων βαρύνουν τον προμηθευτή ως επιπλέον τεμάχια, (είτε 6 σετ στολής, είτε 6 χιτώνια ή 6 παντελόνια, σύμφωνα με τα αναφερόμενα στην ανωτέρω § 6.2.2.1) σε σχέση με τη συμβατική ποσότητα των υλικών που υποχρεούται να παραδώσει.

Για τα εν λόγω επιπρόσθετα τεμάχια του εργαστηριακού ελέγχου ο προμηθευτής υποχρεούται να παραδώσει / προσκομίσει (με την παρτίδα) και τον απαιτούμενο αριθμό αυτών ισοκαταμεμημένα (κατά το δυνατόν) στα υπό παραλαβή μεγέθη της παρτίδας.

6.2.2.9 Οι έλεγχοι της § 6.2.2.4, 6.2.2.5 και ενδεχομένως της § 6.2.2.6 θα εκτελούνται στο Χημείο Ναυτικού (τηλ. 210-4649490). Στη περίπτωση αδυναμίας εκτέλεσης κάποιου ελέγχου από το Χημείο Ναυτικού, με μέρη της ΕΠ (ή και του Χημείου Ναυτικού), τεμάχια από το δείγμα της § 6.2.2.1, θα αποστέλλονται σε άλλα εργαστήρια του δημόσιου τομέα π.χ. ΕΒΕΤΑΜ (τηλ. 210-9234932), Γ.Χ.Κ. (τηλ. 210-6479123), Χημείο Στρατού (τηλ. 210-4613441), ή σε διαπιστευμένα εργαστήρια του ιδιωτικού τομέα, για εκτέλεση των σχετικών ελέγχων. Τα έξοδα εκτέλεσης των εργαστηριακών ελέγχων βαρύνουν αποκλειστικά τον προμηθευτή.

6.2.2.10 Ένα τεμάχιο δείγματος § 6.2.2.1 θεωρείται ελαττωματικό όταν οποιαδήποτε τιμή των τεχνικών χαρακτηριστικών που ελέγχθησαν ως §§ 4.2.2.1 έως και 4.2.7.2 είναι είτε εκτός των ανοχών των Πινάκων 1 και 2 Προσθήκης Ι είτε εκτός των ορίων ή και των ανοχών που αναγράφονται στις αντίστοιχες παραγράφους της ΠΕΔ.

6.2.4 Επιβολή έκπτωσης - Απόρριψη παρτίδας

6.2.4.1 Αν κατά το μακροσκοπικό έλεγχο της § 6.2.1.1 βρεθεί αριθμός ελαττωματικών χαρτοκιβωτίων (δευτερογενών συσκευασιών) μικρότερος ή ίσος από τον αναγραφόμενο στον πίνακα δειγματοληψίας § 6.2.1, τότε η ΕΠ μπορεί κατά την κρίση της, ανάλογα με το πλήθος και τη βαρύτητα των ευρημάτων, να προτείνει την επιβολή έκπτωσης ίσης ή μικρότερης της αντίστοιχης συμβατικής αξίας των ελαττωματικών τεμαχίων, εκφρασμένης ως ποσοστό %, που προκύπτει από το κλάσμα των ελαττωματικών τεμαχίων προς το μέγεθος του δείγματος.

6.2.4.2 Αν κατά το μακροσκοπικό έλεγχο της § 6.2.1.1 βρεθεί αριθμός ελαττωματικών χαρτοκιβωτίων (δευτερογενών συσκευασιών) μεγαλύτερος από τον αναγραφόμενο στον πίνακα δειγματοληψίας § 6.2.1, τότε η ΕΠ μπορεί κατά την κρίση της, ανάλογα με το πλήθος και τη βαρύτητα των ευρημάτων, ή/και την επίδραση του ελαττωματικού χαρτοκιβωτίου στο περιεχόμενο αυτού (δηλ. προσβολή των πρωτογενών συσκευασιών) να προτείνει την επιβολή έκπτωσης ίσης ή μεγαλύτερης της αντίστοιχης συμβατικής αξίας των ελαττωματικών τεμαχίων, εκφρασμένης ως ποσοστό %, που προκύπτει από το κλάσμα των ελαττωματικών τεμαχίων προς το μέγεθος του δείγματος ή και την απόρριψη της παρτίδας.

6.2.4.3 Αν κατά το μακροσκοπικό έλεγχο της § 6.2.1.2 βρεθεί αριθμός ελαττωματικών τεμαχίων μικρότερος ή ίσος από τον αναγραφόμενο στον πίνακα δειγματοληψίας § 6.2.1, τότε η ΕΠ μπορεί κατά την κρίση της, ανάλογα με το πλήθος και τη βαρύτητα των ευρημάτων, να προτείνει την επιβολή έκπτωσης ίσης ή μικρότερης της αντίστοιχης συμβατικής αξίας των ελαττωματικών τεμαχίων, εκφρασμένης ως ποσοστό %, που προκύπτει από το κλάσμα των ελαττωματικών τεμαχίων προς το μέγεθος του δείγματος.

6.2.4.4 Αν κατά τον μακροσκοπικό έλεγχο της § 6.2.1.2 βρεθεί αριθμός ελαττωματικών τεμαχίων μεγαλύτερος των αναφερομένων στον πίνακα δειγματοληψίας § 6.2.1, τότε η ΕΠ μπορεί κατά την κρίση της, ανάλογα με το πλήθος και τη βαρύτητα των ευρημάτων, να προτείνει την απόρριψη της παρτίδας ή την επιβολή έκπτωσης μεγαλύτερης της συμβατικής αξίας των ελαττωματικών τεμαχίων, εκφρασμένης ως ποσοστό %, που προκύπτει από το κλάσμα των ελαττωματικών τεμαχίων προς το μέγεθος του δείγματος.

6.2.4.5 Αν κατά τον εργαστηριακό έλεγχο της § 6.2.2.4 βρεθεί ελαττωματικό τεμάχιο, όπως ορίζεται στην ανωτέρω § 6.2.2.10, η ΕΠ δύναται να προτείνει την απόρριψη της παρτίδας, κρίνοντας ότι το υλικό παρουσιάζει σημαντικές αποκλίσεις από την ΠΕΔ

6.2.4.6 Αν κατά τον εργαστηριακό έλεγχο της § 6.2.2.4 βρεθούν αποκλίσεις εντός των επιτρεπόμενων ανοχών των Πινάκων 1 και 2 της Προσθήκης Ι, των οποίων όμως το άθροισμα (μετά την αφαίρεση των επιτρεπόμενων άνευ έκπτωσης ανοχών) υπερβαίνει το

10%, η ΕΠ δύναται να προτείνει την απόρριψη της παρτίδας, κρίνοντας ότι το υλικό παρουσιάζει σημαντικές αποκλίσεις από την ΠΕΔ

6.2.4.7 Αν κατά τον εργαστηριακό έλεγχο της § 6.2.2.4 βρεθούν αποκλίσεις εντός των επιτρεπόμενων ανοχών των Πινάκων 1 και 2 της Προσθήκης Ι και δεν ισχύουν τα αναφερόμενα στην ανωτέρω § 6.2.4.6, η ΕΠ προτείνει την προβλεπόμενη στους Πίνακες έκπτωσηση.

6.2.4.8 Αν κατά τον εργαστηριακό έλεγχο της § 6.2.2.4 αναφορικά με την χρωματομετρική σύγκριση αποχρώσεων της § 4.2.7.2 (και ειδικά της § 4.2.7.2.5), βρεθούν αποκλίσεις, τότε η ΕΠ υπολογίζει και προτείνει την επιβολή έκπτωσης ή την απόρριψη της παρτίδας, κρίνοντας στην δεύτερη περίπτωση, ότι το υλικό δεν ικανοποιεί τις απαιτήσεις της ΠΕΔ, σύμφωνα με τον ακόλουθο πίνακα:

ΠΡΟΣΔΙΟΡΙΖΟΜΕΝΟ ΧΑΡΑΚΤΗΡΙΣΤΙΚΟ	ΟΡΙΑ $\Delta E_{cmc}(2:1)$	Έκπτωση (%)
Χρωματομετρική Σύγκριση Αποχρώσεων $\Delta E_{cmc}(2:1)$ (Αποτελέσματα Σύγκρισης με το Standard Δείγμα της Υπηρεσίας με τη CMC)	$\Delta E_{cmc}(2:1) \leq 1,5$	-
	$1,5 < \Delta E_{cmc}(2:1) \leq 2,0$ Για κάθε μία 0,1 μονάδα πάνω του 1,5 και έως το 2,0	1%
	$\Delta E_{cmc}(2:1) > 2,0$	Απόρριψη

Σημείωση: Το παρόν ποσοστό έκπτωσης προφανώς προστίθεται στις τυχόν επιβαλλόμενες εκπτώσεις για αποκλίσεις στα λοιπά τεχνικά χαρακτηριστικά σύμφωνα και με τα αναφερόμενα στην ανωτέρω § 6.2.4.7, για τον υπολογισμό της συνολικής έκπτωσης.

6.2.4.9 Αν κατά τον εργαστηριακό έλεγχο των §§ 6.2.2.4 και 6.2.2.5 βρεθούν αποκλίσεις εκτός των ορίων των τεχνικών χαρακτηριστικών των §§ 4.2.2.13, 4.2.2.14 και 4.2.7.2 (για τα οποία δεν γίνεται αναφορά στις ανοχές των Πινάκων 1 και 2 της Προσθήκης Ι), τότε η ΕΠ μπορεί κατά την κρίση της, ανάλογα με το μέγεθος της απόκλισης και τη βαρύτητα των ευρημάτων, να προτείνει την επιβολή έκπτωσης ή την απόρριψη της παρτίδας, κρίνοντας στην δεύτερη περίπτωση, ότι το υλικό δεν ικανοποιεί τις απαιτήσεις της ΠΕΔ.

6.2.4.10 Αν κατά τον εργαστηριακό έλεγχο των αζωχρωμάτων § 6.2.2.6 προκύψει συγκέντρωση αζωχρωμάτων μεγαλύτερη του ανώτατου επιτρεπτού ορίου σύμφωνα με τον Κανονισμό § 2.1.1, τότε η ΕΠ προτείνει την απόρριψη της παρτίδας, κρίνοντας το υλικό ως ακατάλληλο.

7 ΥΠΗΡΕΣΙΕΣ - ΥΠΟΣΤΗΡΙΞΗ

7.1 Εγγυήσεις

7.1.1 Ο προμηθευτής θα παράσχει γραπτώς με Υπεύθυνη Δήλωση του Ν.1599/86 ή με Δήλωση Συμμόρφωσης (Declaration Of Conformity, DoC) σύμφωνα με το EN ISO 17050-1 εγγύηση διατήρησης των υλικών σε άριστη κατάσταση εντός της αρχικής τους συσκευασίας, τουλάχιστον για δύο (2) χρόνια από την ημερομηνία υπογραφής του πρωτοκόλλου παραλαβής και πριν τη διανομή αυτού στο δικαιούμενο προσωπικό.

7.1.2 Η παραπάνω εγγύηση § 7.1.1 περί διατήρησης των υλικών, θα καλύπτει κάθε ελάττωμα, φθορά ή τυχόν έλλειψη υλικών (πχ κουμπιά) που συνεπάγεται προβληματική λειτουργία ή εφαρμογή του είδους.

8 ΛΟΙΠΕΣ ΑΠΑΙΤΗΣΕΙΣ

8.1 Χρόνος παράδοσης

Έξι (6) μήνες από την ημερομηνία υπογραφής της σύμβασης για το σύνολο της ποσότητας, εκτός αν ορίζεται διαφορετικά στη διακήρυξη.

8.2 Τόπος παράδοσης

Σε επίπεδο ΓΕΝ, η παράδοση θα εκτελείται στις αποθήκες ΚΕΦΝ/ΔΠΔΥ (Σκαραμαγκάς, τηλ.210-5530337), εφόσον δεν αναφέρεται διαφορετικά στους ειδικούς όρους της διακήρυξης.

8.3 Αριθμός παρτίδων

Ο προμηθευτής δύναται να παραδώσει όλη την συμβατική ποσότητα κατά το μέγιστο σε τρεις (3) παρτίδες. Οι δειγματοληπτικοί έλεγχοι θα πραγματοποιούνται σε κάθε παρτίδα.

9 ΠΕΡΙΕΧΟΜΕΝΟ ΠΡΟΣΦΟΡΑΣ

9.1 Για τα υλικά § 1, οι συμμετέχοντες προμηθευτές θα υποβάλλουν στο φάκελο τεχνικής προσφοράς τα ακόλουθα:

9.1.1 Συμπληρωμένο αναλυτικό φυλλάδιο με τίτλο «Έντυπο Συμμόρφωσης προς την Προδιαγραφή Ενόπλων Δυνάμεων». Το έντυπο βρίσκεται αναρτημένο στην ιστοσελίδα «ΠΡΟΔΙΑΓΡΑΦΕΣ ΕΝΟΠΛΩΝ ΔΥΝΑΜΕΩΝ» (<https://www.prodiagrafes.army.gr/>), επιλέγοντας αρχικά «ΝΟΜΟΘΕΣΙΑ-ΕΝΤΥΠΑ-ΥΠΟΔΕΙΓΜΑΤΑ» και στη συνέχεια «ΕΝΤΥΠΑ».

9.1.2 Υπεύθυνη Δήλωση του Ν.1599/86 ή Δήλωση Συμμόρφωσης (Declaration Of Conformity, DoC) σύμφωνα με το EN ISO/IEC 17050-1 στην οποία θα δηλώνουν ότι τα υπό προμήθεια είδη συμμορφώνονται και πληρούν τις διατάξεις σχετικά με ουσίες που θεωρούνται επιβλαβείς για την υγεία του χρήστη όπως περιλαμβάνονται στο Παράρτημα XVII του Κανονισμού της § 2.1.1 (REACH).

9.1.3 Εφόσον προβλέπεται στους Ειδικούς Όρους της διακήρυξης: Αντίγραφο ισχύοντος **Πιστοποιητικού** Συμμόρφωσης Συστήματος Διαχείρισης της Ποιότητας κατά ISO 9001, για το δηλωθέν στην § 9.1.7.1 εργοστάσιο / βιοτεχνία κατασκευής των στολών, στο οποίο θα αναγράφεται η πιστοποίηση σχετικά με την παραγωγή / κατασκευή ενδυμάτων σταθερού υφάσματος (woven fabrics production) ή ειδών ιματισμού (clothing or garments production). Το πιστοποιητικό θα έχει εκδοθεί από φορέα διαπιστευμένο από το ΕΣΥΠ/ΕΣΥΔ ή άλλο φορέα διαπίστευσης, που μετέχει σε Συμφωνία Αμοιβαίας Ισότιμης Αναγνώρισης με το ΕΣΥΠ/ΕΣΥΔ σχετικά με την Πιστοποίηση Συστημάτων Διαχείρισης της Ποιότητας.

9.1.4 Υπεύθυνη Δήλωση του Ν.1599/86 ή Δήλωση Συμμόρφωσης (Declaration Of Conformity, DoC) σύμφωνα με το EN ISO/IEC 17050-1 του κατασκευαστή της δευτερογενούς συσκευασίας ή του προμηθευτή, στην οποία θα αναφέρεται ότι τα χαρτοκιβώτια δευτερογενούς συσκευασίας, θα πληρούν τα τεχνικά χαρακτηριστικά της § 5.1.2.2.

9.1.5 Για τα υλικά § 1, ο προσφέρων μπορεί (προαιρετικά) να συμπεριλάβει Ισχύον Πιστοποιητικό απονομής Οικολογικού σήματος (π.χ. Oeko-tex® Standard 100) του τελικού προϊόντος εκδοθέν από διαπιστευμένο φορέα. Στην περίπτωση αυτή, εφόσον κριθεί μειοδότης, θα απαλλάσσεται του εργαστηριακού ελέγχου ύπαρξης αζωχρωμάτων ως § 6.2.2.5.

9.1.6 Την εγγύηση § 7.1.

9.1.7 Υπεύθυνη Δήλωση του προμηθευτή, στην οποία θα δηλώνονται:

9.1.7.1 Το εργοστάσιο / βιοτεχνία κατασκευής (επωνυμία - διεύθυνση), του τελικού προϊόντος.

9.1.7.2 Τα παραδιδόμενα υλικά θα είναι καινούργια. Η ημερομηνία κατασκευής τους δεν θα είναι προγενέστερη των 12 μηνών από την ημερομηνία κατακύρωσης του διαγωνισμού, εκτός και εάν καθορίζεται διαφορετικά στη διακήρυξη.

9.1.7.3 Η εμπορική ονομασία ή ο χημικός τύπος της αντισκορικής ουσίας που θα χρησιμοποιήσει για την αντισκορική προστασία του μάλλινου υφάσματος της στολής (βλ. § 4.2.2.14.1).

10 ΣΗΜΕΙΩΣΕΙΣ

10.1 Λέξεις κλειδιά

Χειμερινή στολή επιθεώρησης, Εξωτερικός Ιματισμός ανδρών και γυναικών, Ιματισμός μαθητών Π. Σχολών, Ιματισμός Ν/Δ.

10.2 Σε περίπτωση αντίφασης της παρούσης ΠΕΔ με ισχύουσα Ευρωπαϊκή ή Ελληνική Νομοθεσία, κατисχύει η τελευταία.

10.3 Οτιδήποτε δεν αναφέρεται αναλυτικά στην παρούσα ΠΕΔ νοείται ότι θα γίνει σύμφωνα με τους κανόνες της τέχνης και τις σύγχρονες εξελίξεις της τεχνολογίας.

11 ΠΡΟΤΑΣΕΙΣ ΒΕΛΤΙΩΣΗΣ ΤΕΧΝΙΚΗΣ ΠΡΟΔΙΑΓΡΑΦΗΣ

Σχολιασμός της παρούσας Προδιαγραφής από κάθε ενδιαφερόμενο, για την βελτίωση της, μπορεί να γίνει μέσω της ηλεκτρονικής εφαρμογής διαχείρισης ΠΕΔ, στη διαδικτυακή τοποθεσία <https://www.prodiagrafes.mil.gr>».

ΠΡΟΣΘΗΚΗ Ι
ΠΙΝΑΚΑΣ 1
ΑΝΟΧΕΣ ΚΑΙ ΕΚΠΤΩΣΕΙΣ ΓΙΑ ΜΑΛΛΙΝΑ - ΣΥΜΜΙΚΤΑ ΥΦΑΣΜΑΤΑ

ΒΑΡΟΣ Σε g/m ²		ΠΛΑΤΟΣ Σε cm ελάχιστον		ΑΝΤΟΧΗ ΣΤΗΜΟΝΙΟΥ Σε N ελάχιστο		ΑΝΤΟΧΗ ΥΦΑΔΙΟΥ Σε N ελάχιστη		ΕΠΙΜΗΚΥΝΣΗ ΣΤΗΜΟΝΙΟΥ Σε mm ελάχιστη		ΕΠΙΜΗΚΥΝΣΗ ΥΦΑΔΙΟΥ Σε mm ελάχιστη		ΠΥΚΝΟΤΗΤΑ ΣΤΗΜΟΝΙΟΥ Αριθ. κλωστών/cm		ΠΥΚΝΟΤΗΤΑ ΥΦΑΔΙΟΥ Αριθ. κλωστών/cm		ΜΕΤΑΒΟΛΗ ΔΙΑΣΤΑΣΕΩΝ ΣΤΗΜΟΝΙΟΥ επί τοις % Μέγιστη		ΜΕΤΑΒΟΛΗ ΔΙΑΣΤΑΣΕΩΝ ΥΦΑΔΙΟΥ επί τοις % Μέγιστη	
Ανοχή επί τοις %	Έκπτωση επί τοις %	Ανοχή σε cm	Έκπτωση επί τοις %	Ανοχή επί τοις %	Έκπτωση επί τοις %	Ανοχή επί τοις %	Έκπτωση επί τοις %	Ανοχή επί τοις %	Έκπτωση επί τοις %	Ανοχή επί τοις %	Έκπτωση επί τοις %	Ανοχή Αρ.Κλ. ανά cm.	Έκπτωση επί τοις %	Ανοχή Αρ.Κλ. ανά cm	Έκπτωση επί τοις %	Ανοχή επί τοις %	Έκπτωση επί τοις %	Ανοχή επί τοις %	Έκπτωση επί τοις %
Από +10 έως -5%	-	-	-	έως -5%	-	έως -5%	-	έως -5%	-	έως -5%	-	Από +2 έως -1	-	Από +2 έως -1	-	±1%	1%	±1%	1%
-6%	2%			-6%	1%	-6%	1%	-6%	1%	-6%	1%	-2κλ.	1%	-2κλ.	1%				
-7%	3%			-7%	2%	-7%	2%	-7%	2%	-7%	2%			Ειδικά για τα μάλλινα «καρντέ γίνεται δεκτό και: -3 κλ. 2%					
-8%	4%			-8%	4%	-8%	3%	-8%	3%	-8%	3%								
-9%	6%			-9%	6%	-9%	4%	-9%	4%	-9%	4%								
-10%	10%			-10%	8%	-10%	5%	-10%	5%	-10%	5%								
Ειδικά για το ύφασμα «Ερέας Καρντέ» του Επενδύτη Ν/Δ Από +15% - έως -5%																			

ΦΥΤΙΚΕΣ ΟΥΣΙΕΣ επί τοις % Μέγιστη		ΛΙΠΑΡΕΣ ΟΥΣΙΕΣ επί τοις % Μέγιστη		ΑΠΩΛΕΙΑ ΔΙ' ΕΚΠΛΥΣΕΩΣ επί τοις % Μέγιστη		ΥΦΑΝΣΗ	ΤΙΤΛΟΣ ΝΗΜΑΤΟΣ ΣΤΗΜΟΝΙΟΥ	ΤΙΤΛΟΣ ΝΗΜΑΤΟΣ ΚΡΟΚΗΣ	ΣΤΑΘΕΡΟΤΗΤΑ ΧΡΩΜΑΤΙΣΜΟΥ Ελάχιστη Σε μονάδες της κλίμακας των γκρι όπως ορίζεται στα EN ISO 105 - A01 (1994) και EN 20105-A02 (1997) και σε μονάδες της κλίμακας των γκρι	Ανοχή στο Pilling		
Ανοχή επί τοις %	Έκπτωση επί τοις %	Ανοχή σε cm	Έκπτωση επί τοις %	Ανοχή επί τοις %	Έκπτωση επί τοις %				Ανοχή	Έκπτωση επί τοις %	Ανοχή	Έκπτωση επί τοις %
0,1%	0,5%	0,1%	0,2%	+1%	-	Όπως καθορίζονται από προδιαγραφές	1) Για τα υφάσματα PENIE δίδεται ανοχή στον τίτλο ± 3 Νούμερα 2) Για τα υφάσματα ΚΑΡΝΤΕ δίδεται ανοχή στον τίτλο ± 1 Νούμερο	Στο ηλιακό φως 1 - Στο ηλιακό φως >1 Απόρριψη Λοιπές δοκιμασίες 1/2 - Λοιπές δοκιμασίες 1 1% Λοιπές δοκιμασίες >1 Απόρριψη	- 1/2	-		
0,2%	1,0%	0,2%	0,4%	2%	1%				1	2%		
0,3%	1,5%	0,3%	0,9%						> 1	Απόρριψη		
0,4%	2,0%	0,4%	1,6%									
0,5%	2,5%	0,5%	2,5%									
Τα ανωτέρω ποσοστά ανοχών και εκπτώσεων για φυτικές και λιπαρές ουσίες νοούνται πέραν των προβλεπόμενων από τις Τ.Π. ορίων												

ΠΡΟΣΘΗΚΗ Ι
ΠΙΝΑΚΑΣ 2
ΑΝΟΧΕΣ ΚΑΙ ΕΚΠΤΩΣΕΙΣ ΓΙΑ ΒΑΜΒΑΚΕΡΑ - ΣΥΜΜΙΚΤΑ ΥΦΑΣΜΑΤΑ

ΒΑΡΟΣ Σε g/m ²		ΠΛΑΤΟΣ Σε cm ελάχιστον		ΑΝΤΟΧΗ ΣΤΗΜΟΝΙΟΥ Σε N ελάχιστη		ΑΝΤΟΧΗ ΥΦΑΔΙΟΥ Σε N ελάχιστη		ΕΠΙΜΗΚΥΝΣΗ ΣΤΗΜΟΝΙΟΥ Σε mm ελάχιστη		ΕΠΙΜΗΚΥΝΣΗ ΥΦΑΔΙΟΥ Σε mm ελάχιστη		ΠΥΚΝΟΤΗΤΑ ΣΤΗΜΟΝΙΟΥ Αρ. κλωστών/cm		ΠΥΚΝΟΤΗΤΑ ΥΦΑΔΙΟΥ Αρ. κλωστών/cm		ΜΕΤΑΒΟΛΗ ΔΙΑΣΤΑΣΕΩΝ ΣΤΗΜΟΝΙΟΥ επί τοις % Μέγιστη		ΜΕΤΑΒΟΛΗ ΔΙΑΣΤΑΣΕΩΝ ΥΦΑΔΙΟΥ επί τοις % Μέγιστη	
Ανοχή επί τοις %	Έκπτωση επί τοις %	Ανοχή σε cm	Έκπτωση επί τοις %	Ανοχή επί τοις %	Έκπτωση επί τοις %	Ανοχή επί τοις %	Έκπτωση επί τοις %	Ανοχή επί τοις %	Έκπτωση επί τοις %	Ανοχή επί τοις %	Έκπτωση επί τοις %	Ανοχή Αρ.Κλ ανά cm.	Έκπτωση επί τοις %	Ανοχή Αρ.Κλ ανά cm.	Έκπτωση επί τοις %	Ανοχή επί τοις %	Έκπτωση επί τοις %	Ανοχή επί τοις %	Έκπτωση επί τοις %
Από +10%	-	-	-	έως -5%	-	έως -5%	-	έως -5%	-	έως -5%	-	1) Μέχρι 24 κλωστές / cm				±1%	1%	±1%	1%
έως -5%	-6%			1%	-6%	1%	-6%	1%	-6%	1%	Από +2	-	Από +2	-					
-6%	2%			-7%	2%	-7%	2%	-7%	2%	-2κλ.	1%	-2κλ.	1%						
-7%	3%			-8%	4%	-8%	4%	-8%	3%	2) Από 24 Κλωστές έως 40 κλωστές / cm									
-8%	4%			-9%	6%	-9%	6%	-9%	4%	±2κλ	-	±2κλ	-						
-9%	6%			-10%	8%	-10%	8%	-10%	5%	-3 κλ.	1%	-3 κλ.	1%						
-10%	10%	3) Άνω των 40 κλωστών / cm				Από +4κλ.	-	Από +4κλ.	-	έως -3κλ.	-	έως -3κλ.	-						
								-4κλ.	1%	-4κλ.	1%								

ΦΥΤΙΚΕΣ ΟΥΣΙΕΣ επί τοις % Μέγιστη		ΛΙΠΑΡΕΣ ΟΥΣΙΕΣ επί τοις % Μέγιστη		ΑΠΩΛΕΙΑ ΔΙ' ΕΚΠΛΥΣΕΩΣ επί τοις % Μέγιστη		ΥΦΑΝΣΗ	ΤΙΤΛΟΣ ΝΗΜΑΤΟΣ ΣΤΗΜΟΝΙΟΥ	ΤΙΤΛΟΣ ΝΗΜΑΤΟΣ ΥΦΑΔΙΟΥ	ΣΤΑΘΕΡΟΤΗΤΑ ΧΡΩΜΑΤΙΣΜΟΥ Ελάχιστη Σε μονάδες της κλίμακας των γκρι όπως ορίζεται στα EN ISO 105 - A01 (1997) και EN 20105-A02 (1994) (T.E 34-233 ΓΕΣ)	ΠΟΙΟΤΗΤΑ ΒΑΜΒΑΚΙΟΥ	ΑΝΤΟΧΗ ΣΤΟ Pilling	
Ανοχή επί τοις %	Έκπτωση επί τοις %	Ανοχή επί τοις %	Έκπτωση επί τοις %	Ανοχή επί τοις %	Έκπτωση επί τοις %				Ανοχή	Έκπτωση επί τοις %	Ανοχή	Έκπτωση επί τοις %
0,1%	0,5%	0,1%	0,2%	+1%	-	Όπως καθορίζονται από τις Τεχν. Προδ.	1. Για τα υφάσματα με τίτλο νήματος κάτω του NE 12 δίνεται ανοχή στον τίτλο ± 1 Νούμερο	Στο ηλιακό φως 1	-	Άριστης ποιότητας, καλά εκκοκισμένος, ομοειδής, μακρόνιος, λεπτός και απαλλαγμένος ξένων ουσιών	- ½	-
0,2%	1,0%	0,2%	0,4%	+2%	-		2. Για τα υφάσματα με τίτλο νήματος από NE 12 και άνω μέχρι και έως NE 30 δίνεται ανοχή στον τίτλο ± 2 Νούμερα	Στο ηλιακό φως > 1	Απόρριψη		-1	2%
0,3%	1,5%	0,3%	0,9%				3. Για τα υφάσματα με τίτλο νήματος πάνω από NE 30 δίνεται ανοχή στον τίτλο ± 3 Νούμερα	Λοιπές δοκιμασίες ½	-		>-1	Απόρριψη
0,4%	2,0%	0,4%	1,6%				Λοιπές δοκιμασίες 1	1 %				
0,5%	2,5%	0,5%	2,5%				Λοιπές δοκιμασίες > 1	Απόρριψη				
Τα ανωτέρω ποσοστά ανοχών και εκπτώσεων για φυτικές και λιπαρές ουσίες νοούνται πέραν των προβλεπόμενων ορίων από την ΠΕΔ												

ΠΡΟΣΘΗΚΗ II

ΕΛΑΧΙΣΤΟ ΑΠΟΔΕΚΤΟ ΠΟΣΟΣΤΟ (%) ΑΝΤΙΣΚΟΡΙΚΗΣ ΟΥΣΙΑΣ							
REQUIREMENT	IR AGENT	PRODUCER	LEVEL 1	LEVEL 2	LEVEL 3	LEVEL 4	LEVEL 5
Levels of insect resist products on the wool after fastness testing that correspond to the specified concentration of active material % w/w	Antitarma NTC	Dalton S.p.A.	0.050	0.050	0.107	0.259	0.259
	Antitarma NTC/60		0.084	0.084	0.179	0.433	0.433
	Bematin 988	Bezema AG	0.029	0.029	0.063	0.150	0.150
	Berlintarm	BBC S.r.L.	0.043	0.043	0.092	0.223	0.223
	Edolan ETS	Lanxess Corp	0.029	0.029	0.062	0.150	0.062
	Eulan SPN	Tanatex Chemicals	0.035	0.035	0.075	0.181	0.181
	Eulan SPA - 01	(Netherlands)	0.035	0.035	0.075	0.181	0.181
	Fermentol 2000 (10%)	Datt Chimica	0.035	0.035	0.075	0.181	0.181
	Fermentol 2000 (12%)		0.029	0.029	0.063	0.150	0.150
	Insecta EC12	Devan-PPT	0.029	0.029	0.063	0.150	0.150
	JF-86	Jiangsu Kaixing Plastic Chemical Co., Ltd	0.060	0.060	0.129	0.312	0.312
	Konservan P10	Thor Specialities Pty Ltd	0.035	0.035	0.075	0.181	0.181
	Lanacare DBC	Shamrock Group Ltd	-	-	-	0.132	0.132
	Lanacare DBCS		-	-	-	0.110	0.110
	Lanacare DBC 1.5		-	-	-	0.088	0.088
	Larvanil SB5	Melbourne Aniline & Lye	-	-	-	0.132	0.132
	Lixawin MIP	Yogeshwar Chemicals Ltd	0.035	0.035	0.075	0.181	0.181
	Meythrin A	Oxford Technologies	0.035	0.035	0.075	0.181	0.181
	Molantin SP	Spolchemie	0.035	0.035	0.075	0.181	0.181
	Mystox CMP	Catomance	0.029	0.029	0.063	0.150	0.150
	Mystox MP		0.117	0.117	0.136	0.175	0.175
	NearMust MP	Nera Chimica Spa	0.035	0.035	0.075	0.181	0.181
	Nymcide TE	Nymco	0.035	0.035	0.075	0.181	0.181
Perigen New	Stephenson Group Ltd	0.029	0.029	0.062	0.150	0.150	
Pythrin WB	RCA International	0.034	0.034	0.073	0.176	0.176	
Synthecol BMP	Chemcolour NZ				0.0055	0.0055	

ΕΓΚΡΙΣΗ ΤΕΧΝΙΚΗΣ ΠΡΟΔΙΑΓΡΑΦΗΣ
ΠΟΛΕΜΙΚΟ ΝΑΥΤΙΚΟ - ΚΕΦΝ

ΠΕΔ-Α-00368

ΕΚΔΟΣΗ 1^η

ΣΥΝΤΑΞΗ

ΜΠΥ Α΄ Βαθμ. Α. Καλακώνας
Κλωστοϋφαντουργός Μηχανικός

ΕΛΕΓΧΟΣ

Ο Τμηματάρχης (1540) Τμήματος Προδιαγραφών

ΜΠΥ Α΄ Βαθμ. Χ. Φαραντάτος
Φυσικός - Ραδιοηλεκτρολόγος

ΘΕΩΡΗΣΗ

Ο Διοικητής ΚΕΦΝ

Αρχιπλοίαρχος (Ο) Α. Αβριωνίδης ΠΝ

Ημερομηνία: 24/05/2017